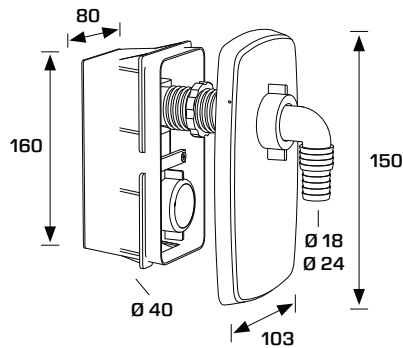


Codice Dianflex: 371-351-B



3435 \_\_\_\_\_

SIFONE AD INCASSO PER LAVATRICE O LAVASTOVIGLIE  
CONCEALED TRAP FOR WASHING MACHINE OR DISHWASHER



3435 \_\_\_\_\_



PP Bianco  
PP White

## 3435

### SPECIFICHE TECNICHE TECHNICAL SPECIFICATIONS

Con sifone estraibile  
With extractable siphon

CODICE CODE	DESCRIZIONE DESCRIPTION	MATERIALE E FINITURA MATERIAL AND FINISHING	CONFEZIONE PACKAGE
3435EC40B9-R	Piastra Inox, accessori in plastica Plate Inox, accessories in plastic	PP nero, PP bianco Black PP, White PP	25 625 41 x 41 x 60