

Codice Dianflex: 371-368

ARTICOLO

8210UN11B0

PROLUNGA SNODATA Ø 110 MM

Tipologia Prodotto

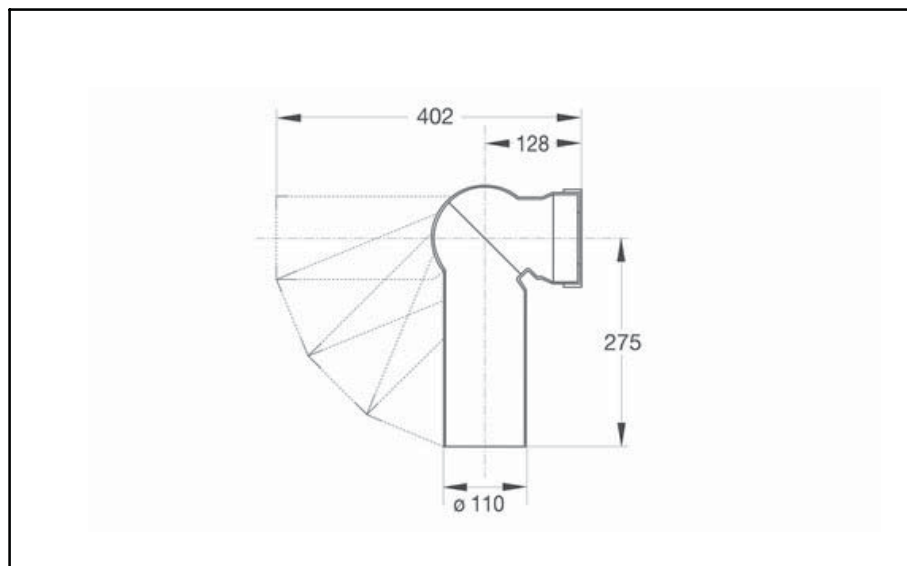


Informazioni Logistiche

Pezzi x Conf.: 20
Q.ta x Pallet: 20
Peso Unitario: 0,50100
Portata Lt/m.:

Cod.EAN13: 8030575023762

Cod Doganale :39229000



Scheda Tecnica

Modello:

Prodotto: Prolunga snodata per vasi WC

Specifico: Da 0° a 90°

Spec.Prod.: F ø 80 - 110 mm / M ø 110 mm

Materiale1: PP

Materiale2: TPE

Colore1: BIANCO

Colore2: GIALLO

Certificazioni