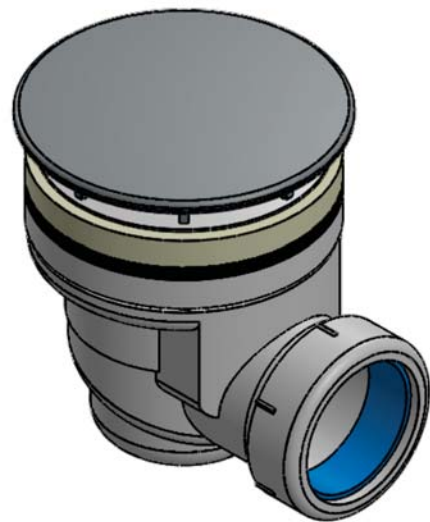
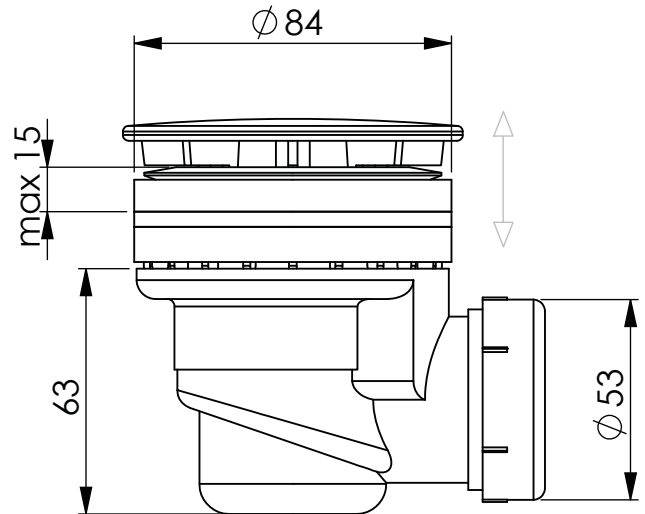
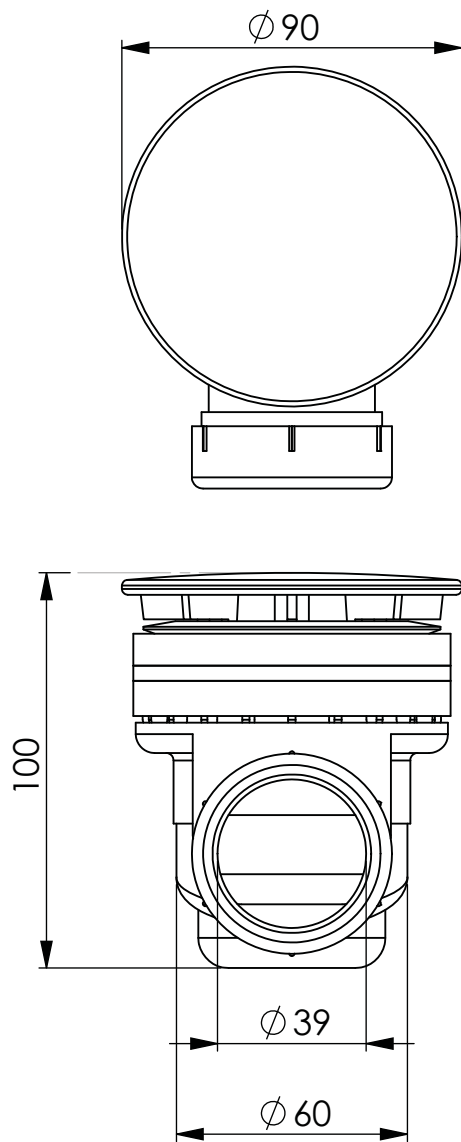


Codice Dianflex: 371-391



VISTA ISOMETRICA

SE NON SPECIFICATO:  
QUOTE IN MILLIMETRI

FINITURA:  
Da stampaggio  
(Coperchio: Cromo)

COD. ARTICOLO  
12338

TOLLERANZE  
LINEARE:  
ANGOLARE:

	NOME	FIRMA	DATA
DISEGNATO	RP		14.09.2020
VERIFICATO			
APPROVATO			
REVISIONE			



MATERIALE:  
ABS

DESCRIZIONE  
Piletta 60

A4



PESO:

SCALA 1:2

FOGLIO 1 DI 1