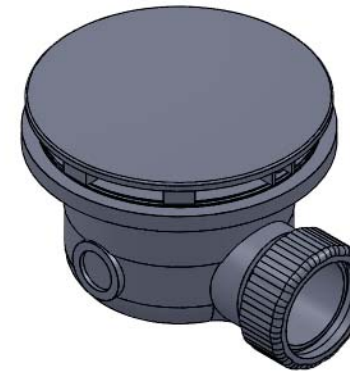
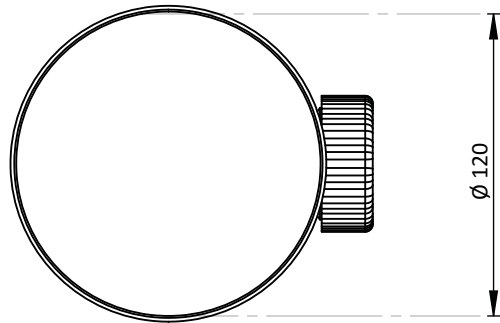
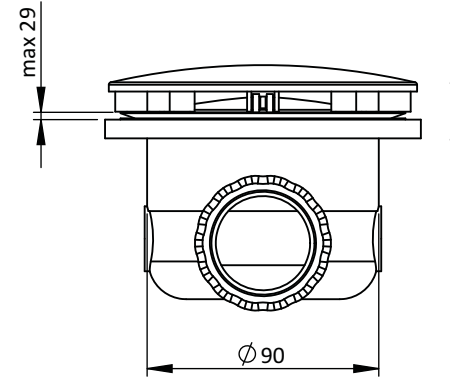
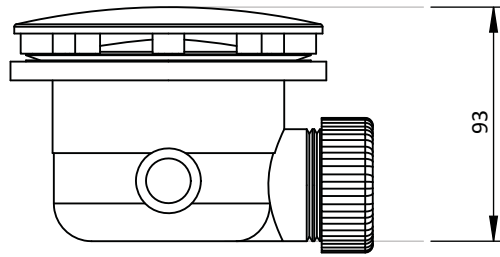


Codice Dianflex: 371-391-090



VISTA ISOMETRICA

SE NON SPECIFICATO: QUOTE IN MILLIMETRI		FINITURA:		COD. ARTICOLO 12340	
	NOME	FIRMA	DATA		
DISEGNATO	RP		03.06.2021		
VERIFICATO					
APPROVATO					
REVISIONE					
			MATERIALE: PP / ABS		DESCRIZIONE PILETTA 90
			PESO:		



A4