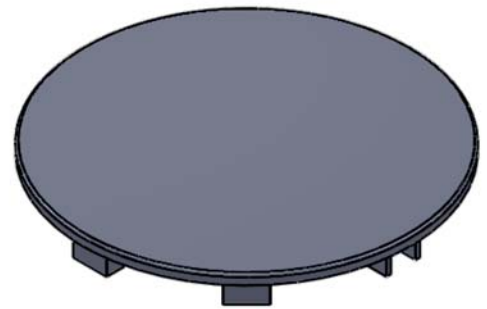
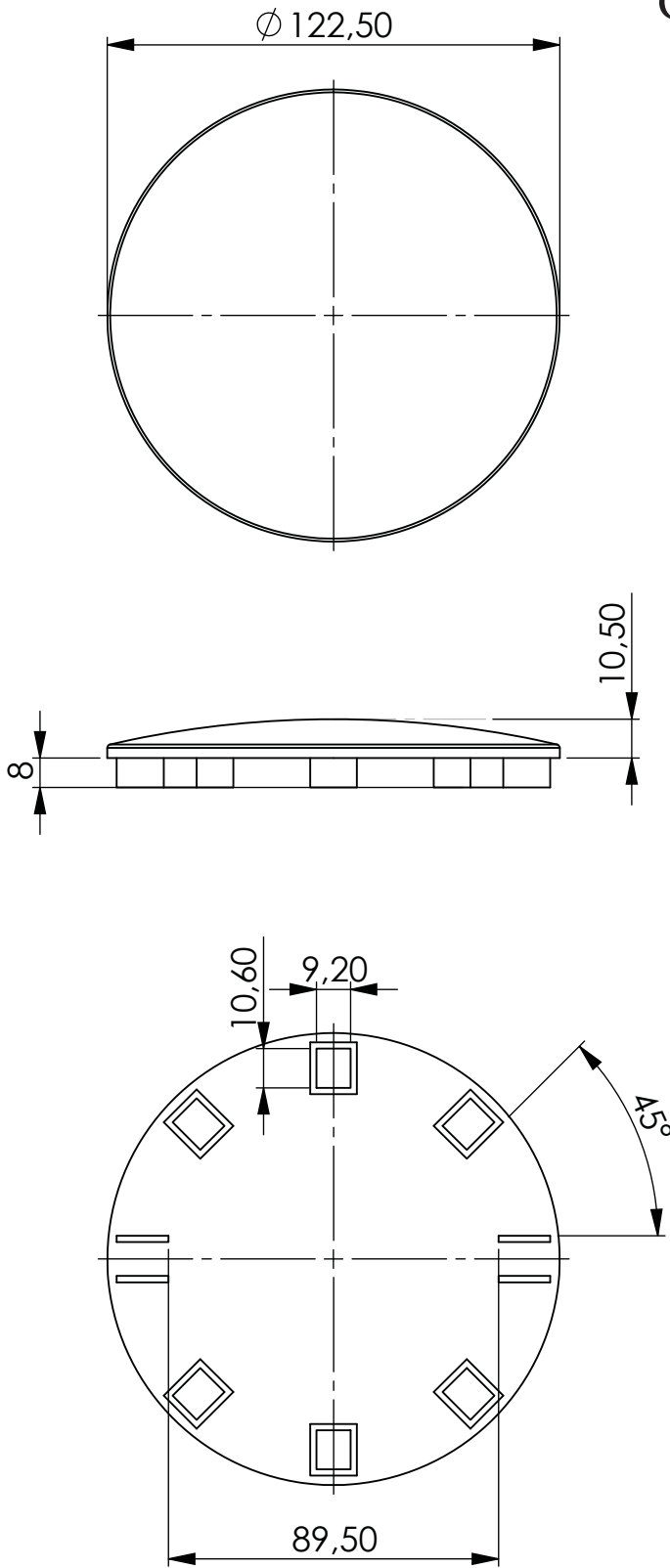


Codice Dianflex: 371-3911-120



SE NON SPECIFICATO:
QUOTE IN MILLIMETRI

FINITURA:
Cromo

COD. ARTICOLO
12342

TOLLERANZE
LINEARE:
ANGOLARE:

	NOME	FIRMA	DATA
DISEGNATO	RP		16.09.2020
VERIFICATO			
APPROVATO			
REVISIONE			



MATERIALE:
ABS

DESCRIZIONE
Coperchio piletta 90

A4



PESO:

SCALA 1:2

FOGLIO 1 DI 1