

Codice Dianflex: 371-392

ARTICOLO

5290AB12B7

DOCCIONE ABS SCARICO 1"1/2

Tipologia Prodotto

Scarichi e pilette sifonate per piatto doccia

Pilette sifonate per piatti doccia foro \varnothing 90 mm

Informazioni Logistiche

Pezzi x Conf.: 25
Q.ta x Pallet: 25
Peso Unitario: 0,36000
Portata Lt/m.:

Cod.EAN13: 8030575053288

Cod Doganale :39229000

Scheda Tecnica

Modello: DOCCIONE

Prodotto: Sifoni tradizionali per piatti doccia

Specifico: Coperchio in ABS cromato \varnothing 120 mm, sifone umido, flangia avvitabile

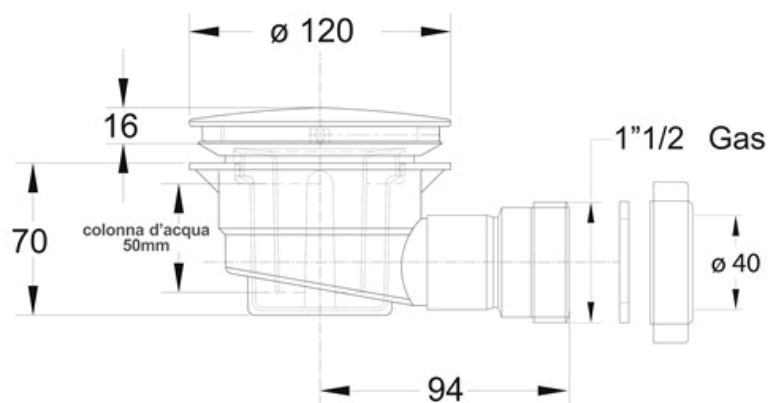
Spec.Prod.: Scarico filettato 1"1/2

Materiale1: PP

Materiale2: ABS

Colore1: GRIGIO

Colore2: CROMATO



Certificazioni