

Codice Dianflex: 371-395

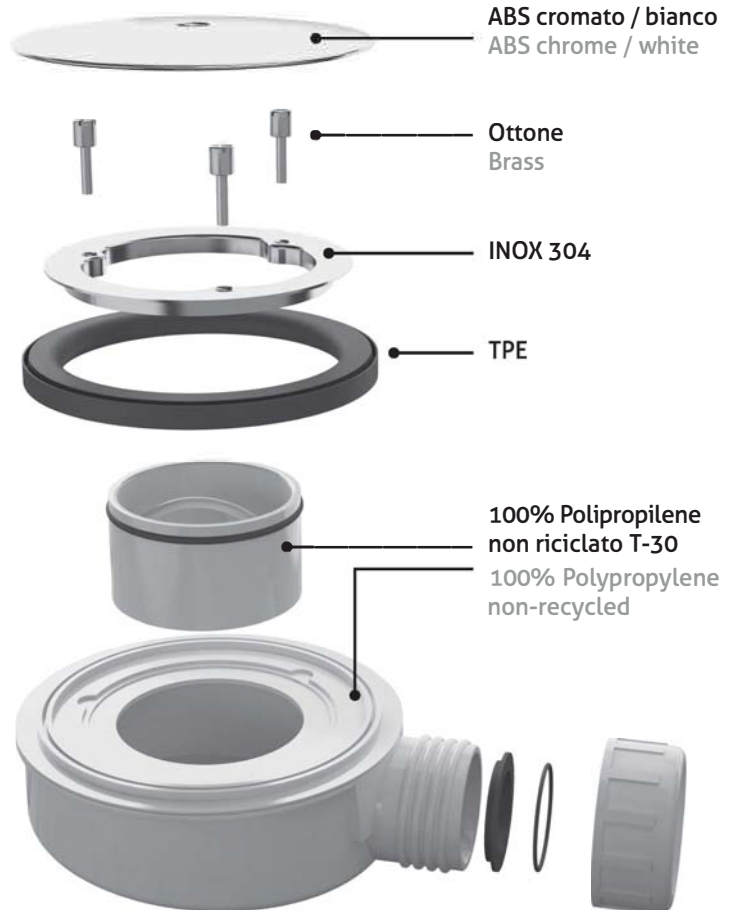
Valvola di scarico extra piana ribassata per piatto doccia con tappo

SCHEDA TECNICA



DATI DEL PRODOTTO

COMPONENTI E MATERIALI



Valvola di scarico extra piana ribassata per piatto doccia con tappo

n° registro industriale: 521.816

Portata con 15 mm. di acqua 60 l / min.

temper. massima max 100° C

peso 290 gr.

Norma EN 1253-1:2014
EN 1253-2:2014



INSTALLAZIONE

Italiano

Fissare la piletta nella parte inferiore del piatto utilizzando le viti fornite.

ATTENZIONE: Non forzare troppo le viti

Español

Fijar el cuerpo de la válvula por la parte inferior del plato de ducha mediante los tornillos.

ATENCIÓN: No utilizar excesiva fuerza al apretar los tornillos

English

Fix the body of the valve under the shower tray using the screws provided

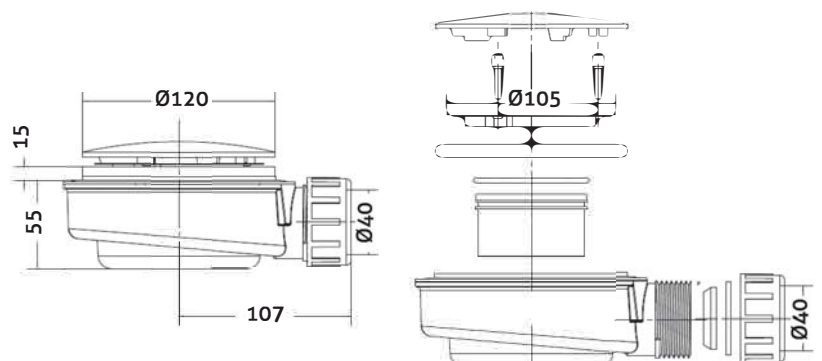
NOTE: Do not tight too much the screws when installing the trap.

Français

Fixer le corps de soupape au fond du plateau par des vis.

ATTENTION: Ne pas utiliser une force excessive pour serrer les vis

DIMENSIONI



SCHEMA TECNICA

DATI DEL PRODOTTO



Valvola di scarico extra piana ribassata per piatto doccia con tappo

n° registro industriale: 521.816

Portata con 15 mm. di acqua 60 l / min.

temper. massima max 100° C

peso 290 gr.

Norma EN 1253-1:2014
EN 1253-2:2014



COMPONENTI E MATERIALI



INSTALLAZIONE

Italiano

Fissare la piletta nella parte inferiore del piatto utilizzando le viti fornite.

ATTENZIONE: Non forzare troppo le viti

Español

Fijar el cuerpo de la válvula por la parte inferior del plato de ducha mediante los tornillos.

ATENCIÓN: No utilizar excesiva fuerza al apretar los tornillos

English

Fix the body of the valve under the shower tray using the screws provided

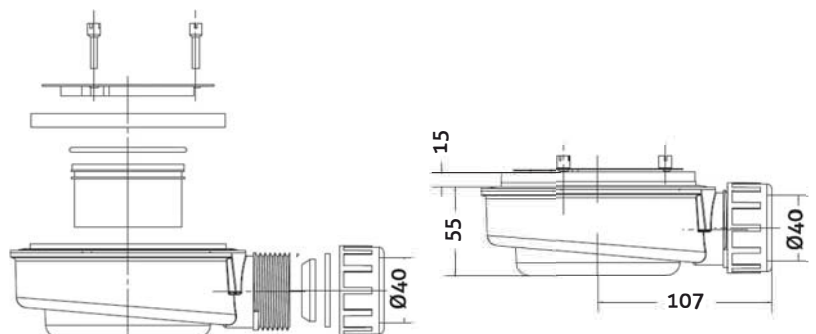
NOTE: Do not tight too much the screws when installing the trap.

Français

Fixer le corps de soupape au fond du plateau par des vis.

ATTENTION: Ne pas utiliser une force excessive pour serrer les vis

DIMENSIONI



8 056209 984223