



Codice Dianflex:
371-B15220CP-08

ARTICOLO

15220CPS40S0L

RING-ONE SALVA SPAZIO 2VIE Ø40

Tipologia Prodotto

Pilette e sifoni per lavello cucina

Sifoni salva-spazio per cucina

Informazioni Logistiche

Pezzi x Conf.:

Q.ta x Pallet:

Peso Unitario: 0,70084

Portata Lt/m.:

ORIGINE: MADE IN ITALY

Cod.EAN13: 8030575067476

Cod Doganale :39229000

Scheda Tecnica

Modello: RING-O

Prodotto: Sifoni salvaspazio per lavelli cucina a due vie

Specifico: Con innesti rapidi e guarnizioni in silicone. Con attacco laterale per scarico elettrodomestici. Per lavelli a due vasche

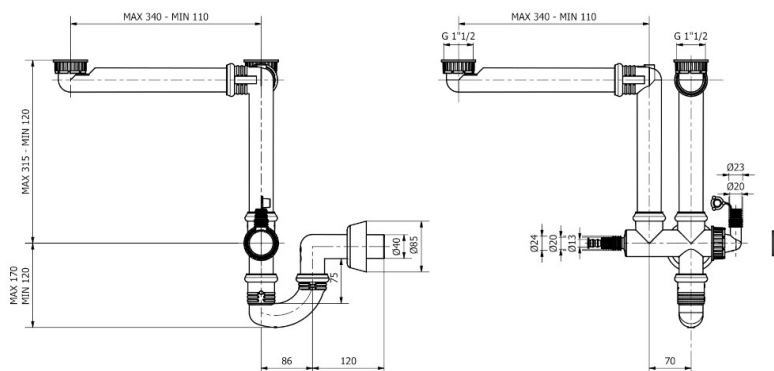
Spec.Prod.: 1"1/2 x ø40 mm

Materiale1: PP

Materiale2: Silicone

Colore1: BIANCO

Colore2: VERDE



Certificazioni