

# Codice Dianflex: 371-B2630-032

## ARTICOLO

**2630CP32B0**

**TEDESCO S/PILETTA 1"1/4X32**

Tipologia Prodotto

## Informazioni Logistiche

**Pezzi x Conf.:** 50  
**Q.ta x Pallet:** 50  
**Peso Unitario:** 0,22200  
**Portata Lt/m.:**

Cod.EAN13: 8030575017853

Cod Doganale :39229000

## Scheda Tecnica

**Modello:**

**Prodotto:** sifone a bottiglia per lavabo

**Specifico:** guarnizioni BI-POWER

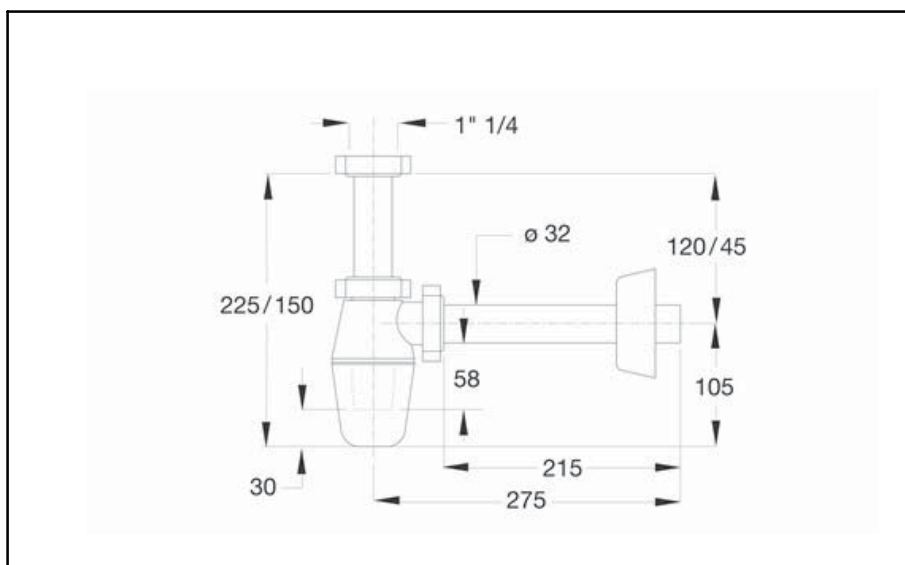
**Spec.Prod.:** 1"1/4 x  $\varnothing$  32 mm

**Materiale1:** PP

**Materiale2:**

**Colore1:** BIANCO

**Colore2:**



Certificazioni