

Codice Dianflex: 371-B6229

ARTICOLO

6229AR90B4

NRV PAV DA Ø 80 MM A Ø 90 MM

Tipologia Prodotto

Scarichi per pavimento

Ricambi per pilette sifonate

Informazioni Logistiche

Pezzi x Conf.:

Q.ta x Pallet:

Peso Unitario: 0,05100

Portata Lt/m.:

Cod.EAN13: 8030575039817

Cod Doganale :39229000

Scheda Tecnica

Modello: NRV

Prodotto: Valvola meccanica anti-odore in silicone

Specifico: Retro-fit universale per manichette pavimento

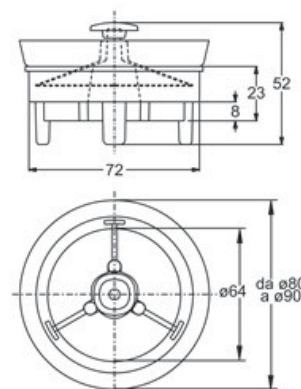
Spec.Prod.: da Ø 80 mm a Ø 90 mm

Materiale1: ABS

Materiale2: SYLICONE

Colore1: BIANCO

Colore2: VERDE



Certificazioni