

Codice Dianflex: 371-B6770-40

ARTICOLO

6770EC40B2

SOGLIOLA SCARICO Ø 40 MM

Tipologia Prodotto

Canaline doccia

Sifoni e accessori per canaline doccia



Informazioni Logistiche

Pezzi x Conf.:

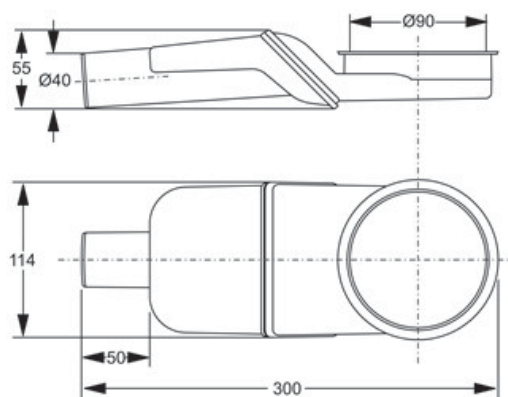
Q.ta x Pallet:

Peso Unitario: 0,17810

Portata Lt/m.: 29,50

Cod.EAN13: 8030575041322

Cod Doganale :39229000



Scheda Tecnica

Modello: SOGLIOLA

Prodotto: Sifoni per canaline doccia

Specifico: Con O-ring di tenuta

Spec.Prod.: Scarico ø 40 mm, H 55 mm

Materiale1: PP

Materiale2:

Colore1: GRIGIO

Colore2:

Certificazioni