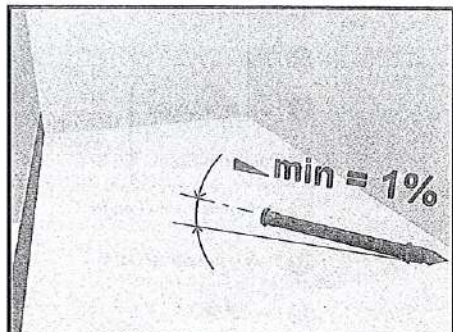


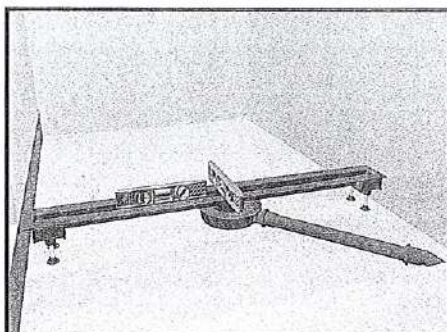




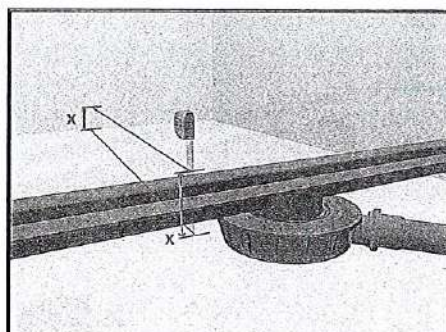
## Istruzioni per l'installazione POSA IN OPERA



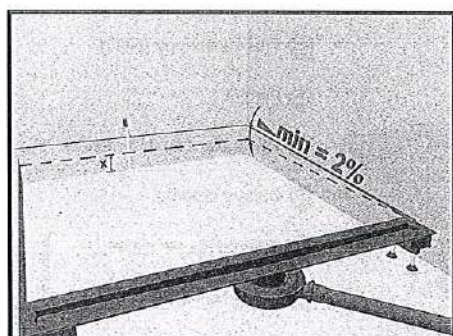
Posa della tubazione di scarico con pendenza minima 1%



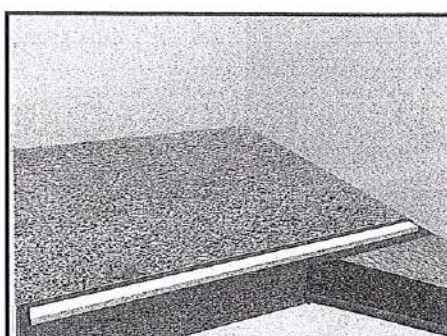
Messa in bolla del corpo CANALISSIMA



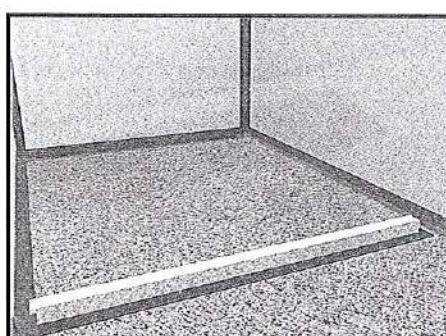
Regolazione in altezza del corpo CANALISSIMA



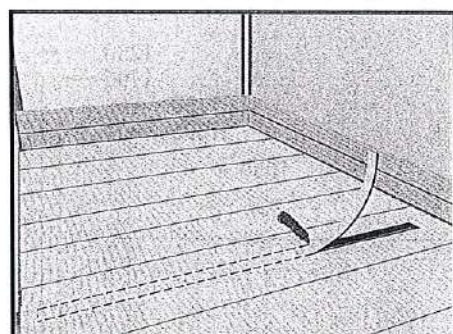
Progettazione della pendenza (min 2%) del futuro pavimento finito



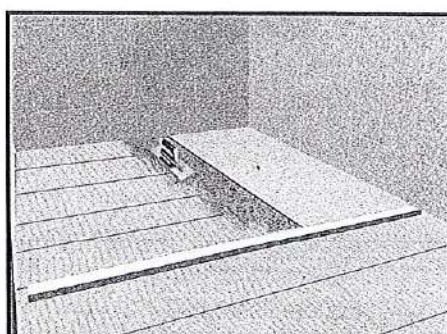
Riempimento con materiale cementizia con formazione del piano di pendenza con precedente otturazione del canale con l'apposita protezione in polistirolo in dotazione.



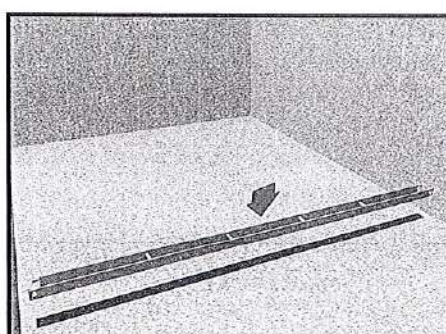
Applicazione delle impermeabilizzazioni agli angoli per protezione



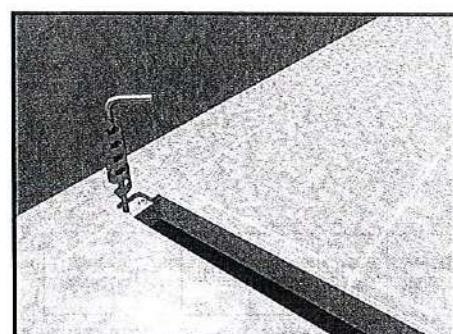
Stesura della guaina impermeabilizzante e autoadesiva Bonomini (fornita a parte) e ritaglio dell'apertura per la griglia.



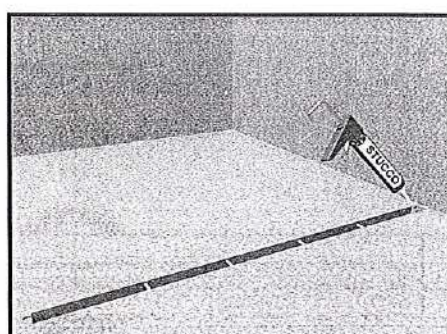
Rimozione della protezione in polistirolo e stesura della colla cementizia e posa delle piastrelle.



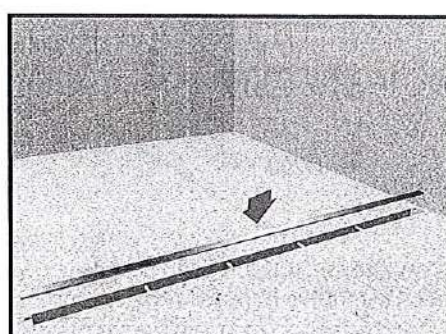
Inserimento della griglia



Regolazione in altezza della griglia con le 4 viti M6.



Sigillatura della griglia con stucco per pavimenti (fuga)



Messa in sede del coperchio della griglia.





# CANALISSIMA

PRODOTTI NOVITÀ 2013  
NEW PRODUCTS 2013

Canalissima si rivolge ai progettisti e a tutti coloro che si accingono a realizzare un ambiente bagno in linea con i nostri tempi, dal design minimalista ma elegante, allo stesso tempo funzionale ma tecnicamente all'avanguardia.

*Canalissima is aimed to the designers and to everybody who are going to realize a bathroom in line with the modern styles, with minimal but elegant design, and at the same time functional and technically avant garde.*

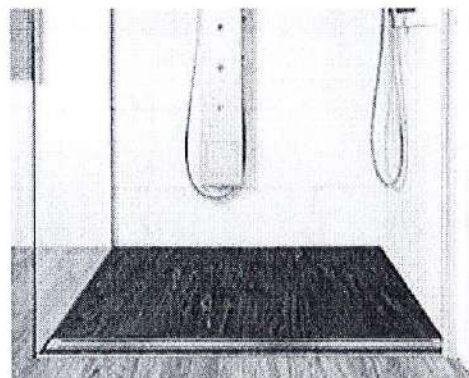
## LA TECNICA

Mentre le parti in vista, telaio e coperchio, della **CANALISSIMA** sono realizzati in acciaio inox, il corpo della canaletta, il sifone e la piletta di scarico sono in materiale plastico. Il corpo della canaletta è dotato di una flangia perimetrale alla quale è incollato all'origine un foglio impermeabilizzante, sopra il quale verranno sovrapposti i successivi fogli durante la posa in opera, al fine di ottenere una impermeabilizzazione completa e sicura, oltre che di facile realizzazione.

La piletta è inoltre dotata di un disco in PVC sopra il quale incollare direttamente un telo di impermeabilizzazione in PVC, in modo che il livello dell'impermeabilizzazione avvenga al di sotto della caldana, oppure così da permettere la doppia impermeabilizzazione e cioè sia al di sotto delle mattonelle che al di sotto della caldana. Degli appositi piedini regolabili in altezza agevolano l'operazione di messa in bolla e messa a livello del prodotto.

Canalissima è una delle canalette più strette attualmente in commercio, caratteristica che conferisce al prodotto un design particolarmente raffinato.

La portata di scarico dei prodotti **BONOMINI** è verificata su banco di prova certificato.



## THE TECHNIQUE

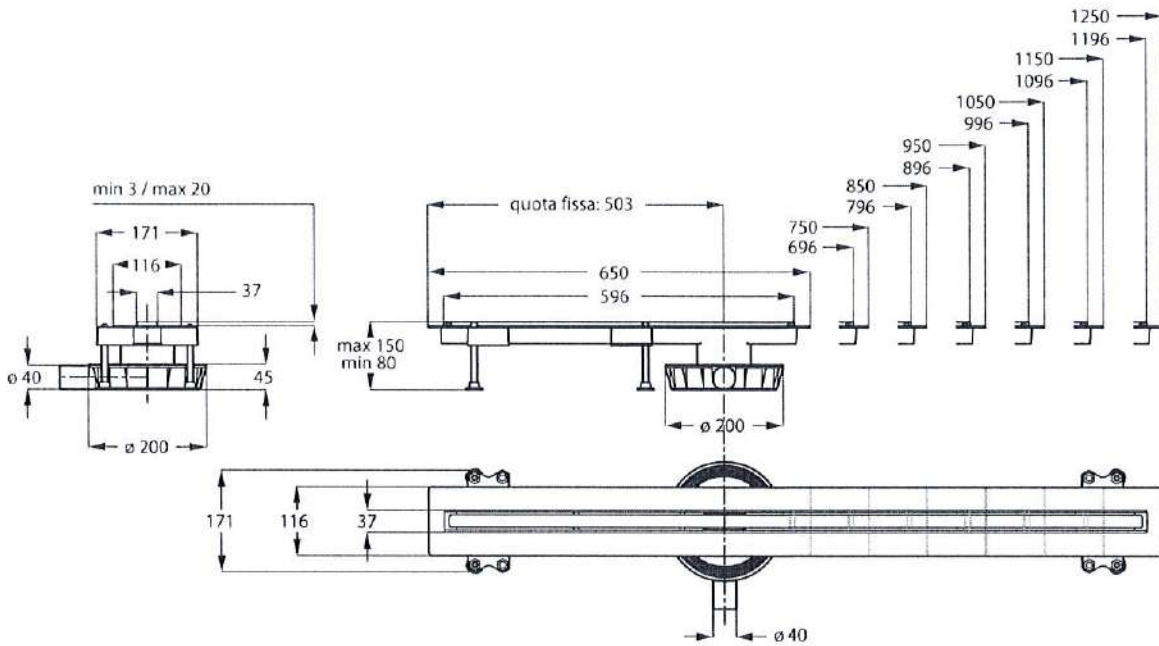
The visible parts, frame and cover of the Canalissima, are made in stainless steel, while the body of the floor conduit, the siphon and the outlet waste are made in plastic. The body of the floor conduit has a perimeter flange with a glued waterproofing sheet; could place more sheets during the installation in order to obtain a complete and safe proofing, and easy realization.

In addition the waste has a PVC disk, on which directly glue a waterproofing sheet in PVC; in this way the level of proofing is made under the insoil, or just to allow a double waterproofing; both under the tiles and under the insoil. The special feet adjustable in height, make easy the leveling of the product during its installation.

Canalissima is one of the thinnest floor conduit currently available in the market, and this feature gives the product an elegant design.

The water capacity of the Bonomini products is tested on a certified test desk.





LEGENDA/LEGEND:

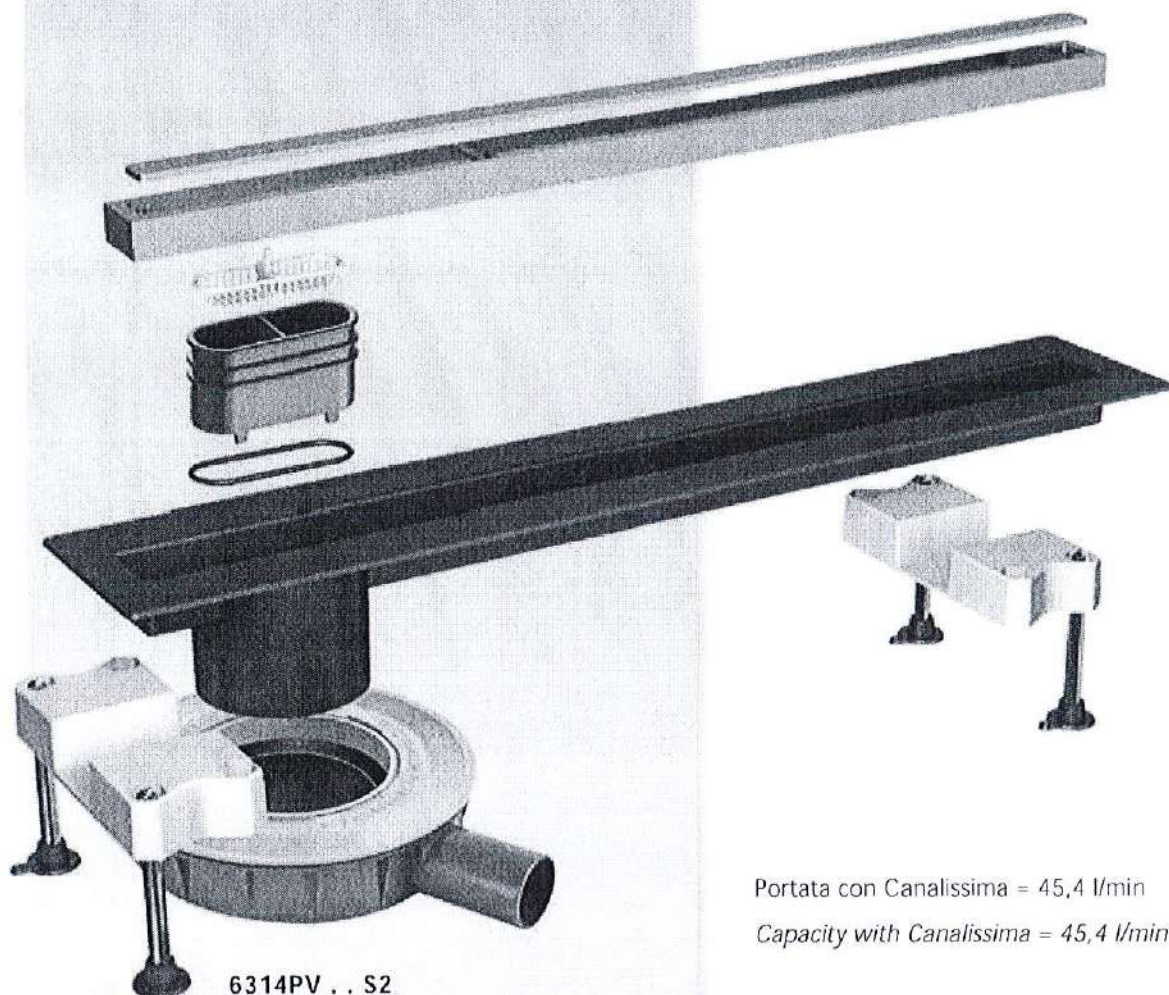
- ① Coperchio metallico  
*Metal cover*
- ② Telaio metallico  
*Metal frame*
- ③ Filtro  
*Filter*
- ④ Pescante Lungo  
*Long fishing device*
- ⑤ Pescante Corto  
*Short fishing device*
- ⑥ O-ring pescante Lungo  
*O-ring for long fishing device*
- ⑦ O-ring pescante Corto  
*O-ring for short fishing device*
- ⑧ Fettuccia di protezione da cantiere  
*Installation protection*
- ⑨ Foglio impermeabilizzazione  
*Waterproofing sheet*
- ⑩ Corpo canaletta  
*Body of the floor conduit*
- ⑪ Basi stabilizzanti  
*Stabilizing bases*
- ⑫ Viti regolazione piletta  
*Screws to regulate the waste*
- ⑬ Tubi bianchi copri viti  
*White cover-pipes for screws*
- ⑭ Viti regolazione micrometrica  
*Screws for micrometric regulation*
- ⑮ Chiave brugola  
*Allen key*





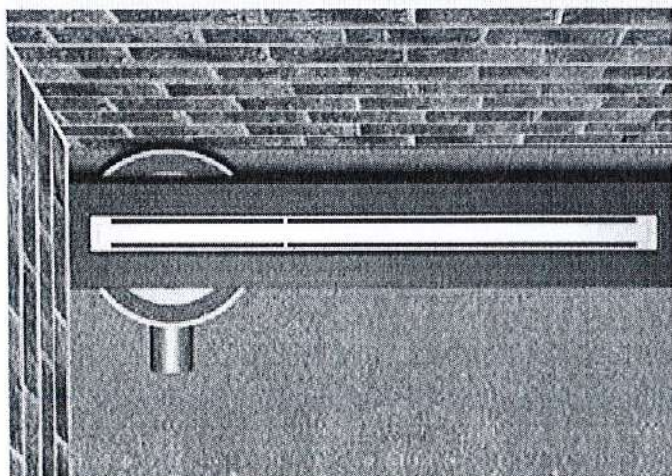
# CANALISSIMA + Mini drain

PRODOTTI NOVITÀ 2013  
NEW PRODUCTS 2013



6314PV . . S2

Portata con Canalissima = 45,4 l/min  
Capacity with Canalissima = 45,4 l/min



Particolare delle ridotte dimensioni di ingombro verticale del pozzetto sifonato MINI-DRAIN

*Image shows the small vertical dimensions of trapped floor MINI -DRAIN*



La Bonomini srl si riserva il diritto di modifica senza preavviso. Ogni riproduzione, anche parziale, è severamente vietata.  
The company Bonomini srl reserves the right to make modifications without prior notice. Any reproduction, even partial, is strictly prohibited.

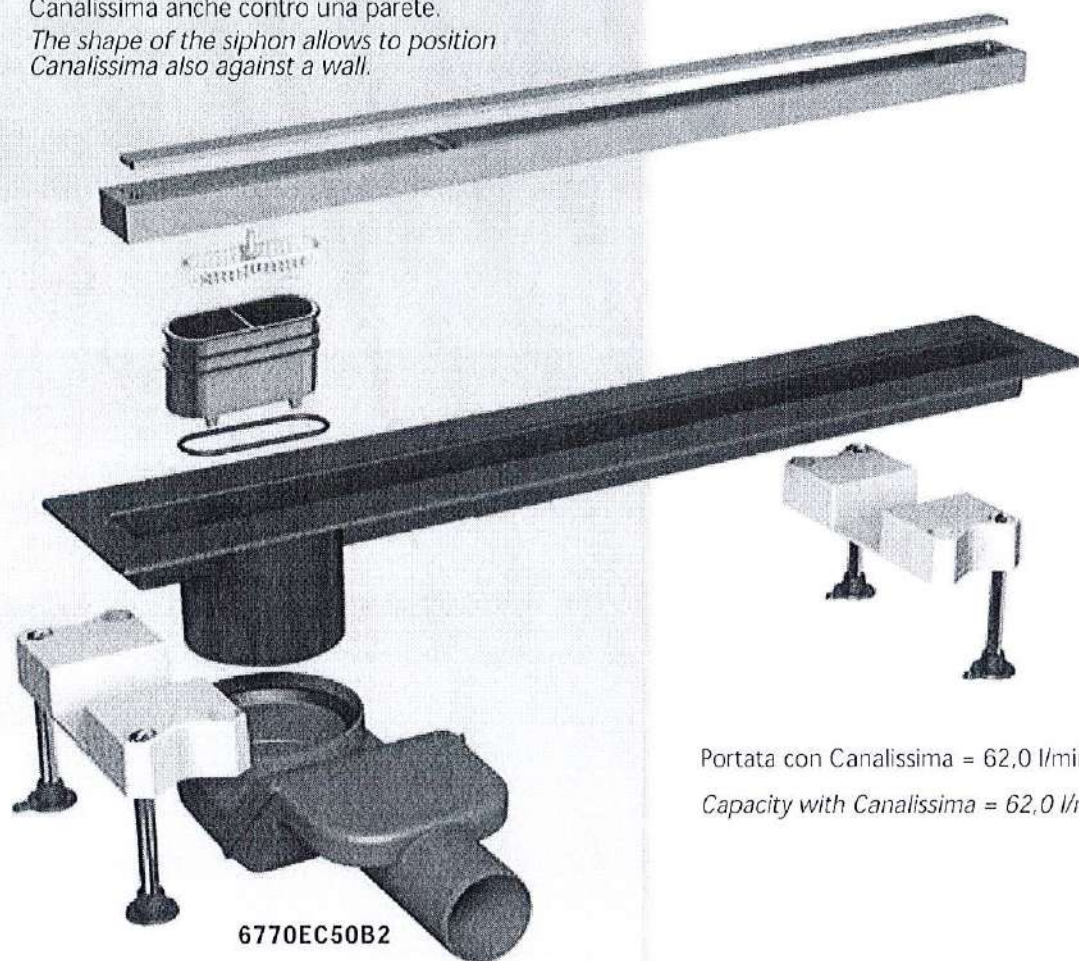




# CANALISSIMA + SOGLIOLA

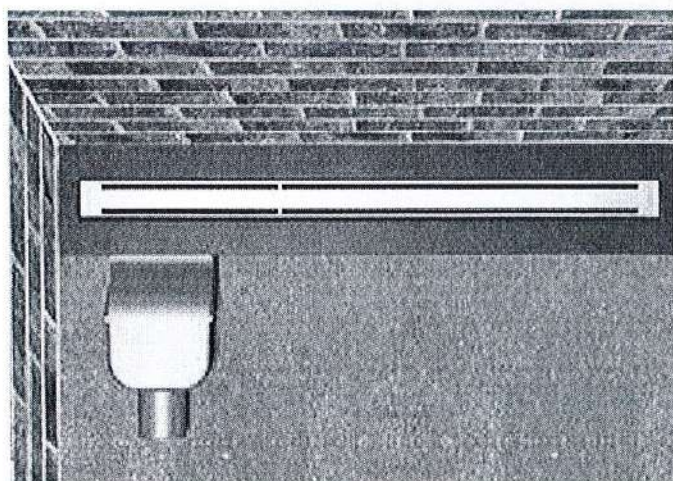
SIFONE EXTRA PIATTO  
**EXTRA FLAT SIPHON**

La forma del sifone permette la posa della Canalissima anche contro una parete.  
*The shape of the siphon allows to position Canalissima also against a wall.*



6770EC50B2

Portata con Canalissima = 62,0 l/min  
*Capacity with Canalissima = 62,0 l/min*



Particolare delle ridotte dimensioni di ingombro verticale del sifone SOGLIOLA

*Image shows the small vertical dimensions of siphon SOGLIOLA*