

Codice Dianflex: 371-B6825KX-070

ARTICOLO

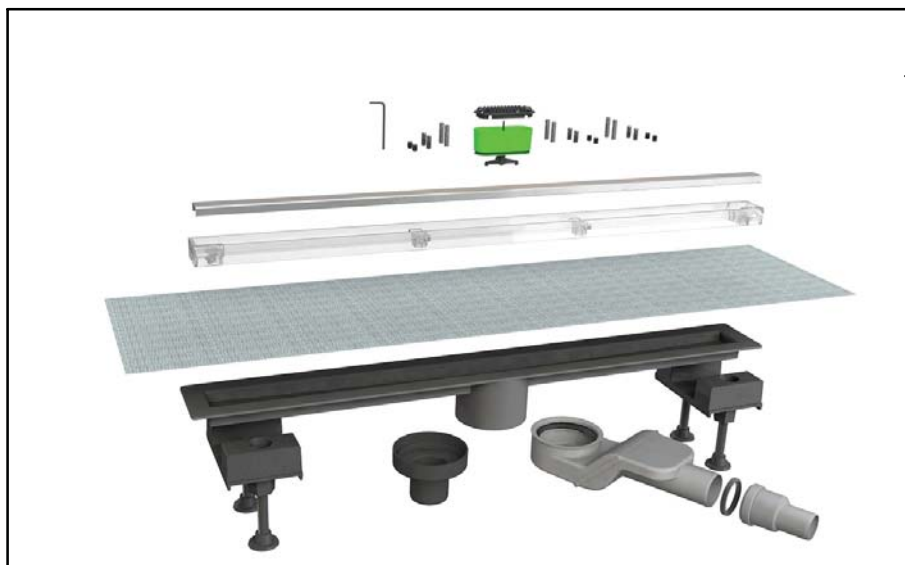
6825KX70S

CANALISSIMA MX FULL KIT L.70CM

Tipologia Prodotto

Canaline doccia

Canaline doccia - Kit



Informazioni Logistiche

Pezzi x Conf.:

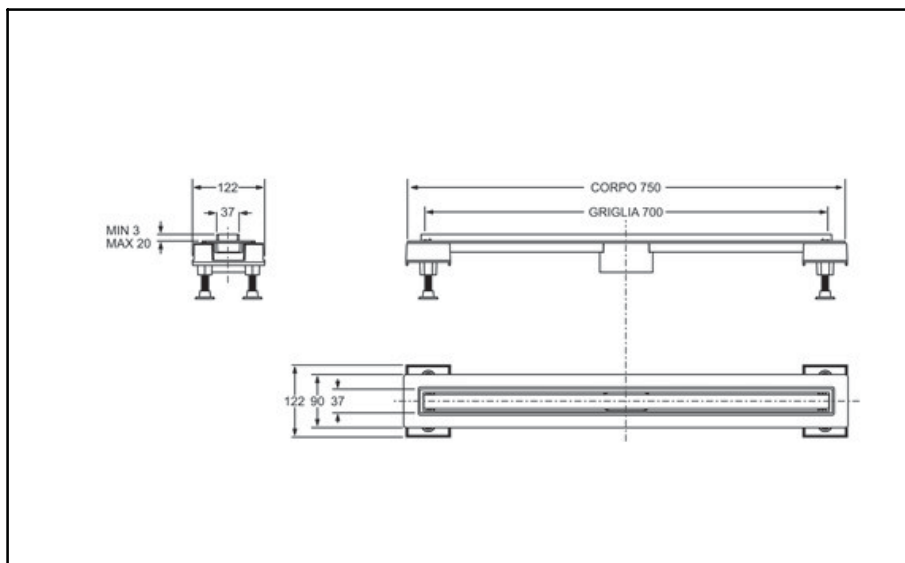
Q.ta x Pallet:

Peso Unitario: 2,24500

Portata Lt/m.: 28,00

Cod.EAN13: 8030575041216

Cod Doganale :73249000



Scheda Tecnica

Modello: CANALISSIMA - MIXAGE - DELUXE

Prodotto: Canaline con scarico centrale

Specifico: Griglia piastrellabile e regolabile "MIXAGE" con telaio in ABS e griglia in acciaio inox AISI316, con sifone "SOGLIOLA" e telo impermeabile

Spec.Prod.: L 70 cm

Materiale1: INOX

Materiale2: ABS

Colore1: SATINATO

Colore2: TRASPARENTE

Certificazioni