

Codice Dianflex: 371-B8423HL

ARTICOLO

8423HL10C0

TALL MAN WC ALTO DIRITTO

Tipologia Prodotto

Raccordi e manicotti per scarichi WC

Manicotti WC



Informazioni Logistiche

Pezzi x Conf.: 18

Q.ta x Pallet:

Peso Unitario: 0,15000

Portata Lt/m.:

Cod.EAN13: 8030575041292

Cod Doganale :39229000

Scheda Tecnica

Modello: BI-POWER

Prodotto: "BI-POWER" manicotto WC in bi-componente

Specifico: IN \varnothing 100/110 mm - OUT \varnothing 100/110 mm

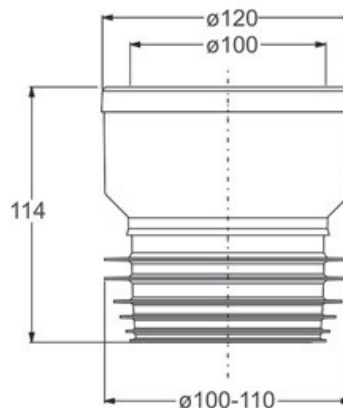
Spec.Prod.: Diritto alto

Materiale1: PP

Materiale2: TPE

Colore1: BIANCO

Colore2: GIALLO



Certificazioni