

Codice Dianflex: 371-B8425HL-40

ARTICOLO

8427HL10C0

TALL MAN WC ALTO OFFSET 40 MM

Tipologia Prodotto

Raccordi e manicotti per scarichi WC

Manicotti WC



Informazioni Logistiche

Pezzi x Conf.: 18

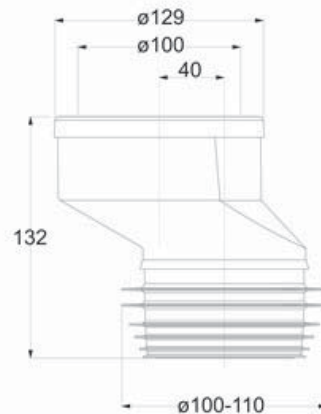
Q.ta x Pallet:

Peso Unitario: 0,15700

Portata Lt/m.:

Cod.EAN13: 8030575041315

Cod Doganale :39229000



Scheda Tecnica

Modello: BI-POWER

Prodotto: "BI-POWER" manicotto WC in bi-componente

Specifico: IN ø 100/110 mm - OUT ø 100/110 mm

Spec.Prod.: Eccentrico alto 40 mm

Materiale1: PP

Materiale2: TPE

Colore1: BIANCO

Colore2: GIALLO

Certificazioni