

Codice Dianflex: 371-B8428LX

ARTICOLO

8428LX10C0

BIPOWER MAN WC OFFSET 40 MM

Tipologia Prodotto

Raccordi e manicotti per scarichi WC

Manicotti WC



Informazioni Logistiche

Pezzi x Conf.: 20
Q.ta x Pallet: 20
Peso Unitario: 0,18000
Portata Lt/m.:

Cod.EAN13: 8030575053844

Cod Doganale :39229000

Scheda Tecnica

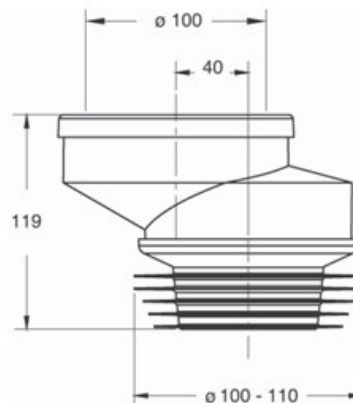
Modello: BI-POWER
Prodotto: "BI-POWER" manicotto WC in bi-componente
Specifico: IN \varnothing 100/110 mm - OUT \varnothing 100/110 mm
Spec.Prod.: Eccentrico 40 mm

Materiale1: PP

Materiale2: TPE

Colore1: BIANCO

Colore2: GIALLO



Certificazioni