

Codice Dianflex: 371-B8429

ARTICOLO

**8429LX10C0**

**BIPOWER MAN WC OFFSET 60 MM**

Tipologia Prodotto

Raccordi e manicotti per scarichi WC

Manicotti WC



Informazioni Logistiche

**Pezzi x Conf.:** 20  
**Q.ta x Pallet:** 20  
**Peso Unitario:** 0,18500  
**Portata Lt/m.:**

Cod.EAN13: 8030575053851

Cod Doganale :39229000

Scheda Tecnica

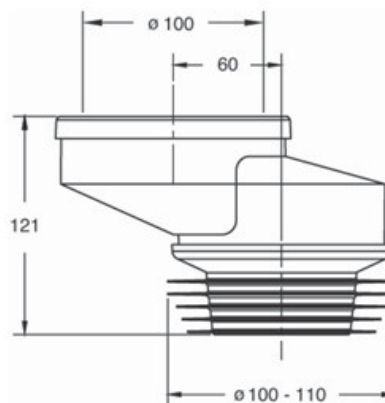
**Modello:** BI-POWER  
**Prodotto:** "BI-POWER" manicotto WC in bi-componente  
**Specifico:** IN  $\varnothing$  100/110 mm - OUT  $\varnothing$  100/110 mm  
**Spec.Prod.:** Eccentrico 60 mm

**Materiale1:** PP

**Materiale2:** TPE

**Colore1:** BIANCO

**Colore2:** GIALLO



Certificazioni