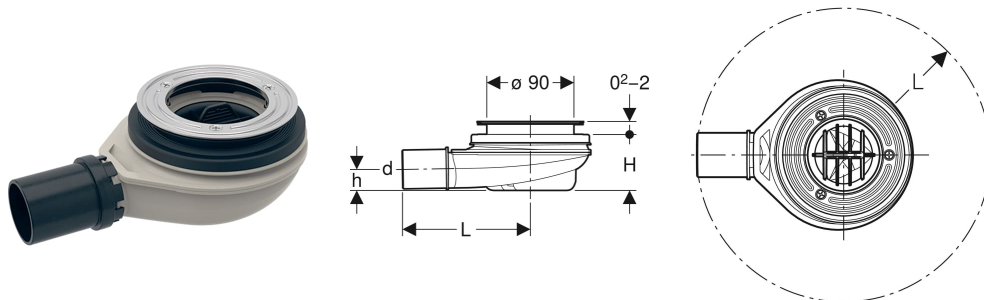


**Sifone doccia Geberit d90, altezza della chiusura idraulica 30 mm, scarico in PE**



**DESTINAZIONI D'USO**

- Per piatti doccia con foro per la piletta  $\varnothing$  90 mm

**PROPRIETÀ**

- Tubo ad immersione smontabile
- Bicchieri del sifone smontabile

**DATI TECNICI**

Portata di scarico con altezza battente 15 mm	0.5 l/s
Altezza della chiusura idraulica (mm)	30 mm

- Materiale di fissaggio

**MATERIALE IN DOTAZIONE**

- Sifone

- Modello ristrutturazione

No. art.	Raccordo diritto	d, $\varnothing$ mm	L cm	H cm	h cm
150.581.00.1	PE-HD	40	16.3	5.8	2.2