

Codice Dianflex: 371-M1298

SCHEMA TECNICA PRODOTTO: CWPG100F - Curva WC Corta Femmina

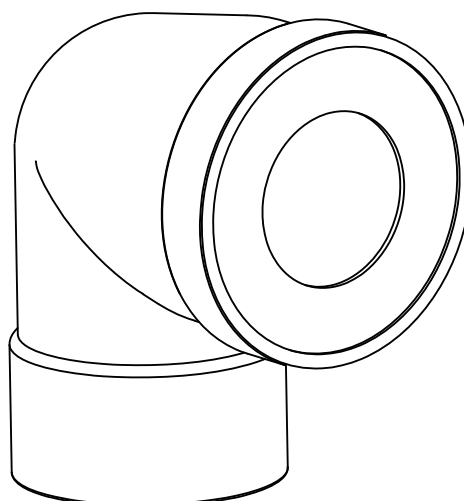
• **Principali caratteristiche e vista 3D**

Materiale: PVC Rigido bianco

Peso: 290 gr.

Colore: bianco

Guarnizione: EPDM 60 bianca



• **Dimensioni ed esploso componenti**

