



Codice 371-P1372

Categoria 3-71d

Prodotto

CANALINA DOCCIA MERLINO

DESCRIZIONE DEL PRODOTTO

La Canalina Doccia MERLINO è un modello costruito in polipropilene con canalina in plastica ABS, ideato con griglia reversibile grazie a un sistema chiamato 2 in 1. Ovvero è possibile installare la griglia dal verso della rifinitura in acciaio inox cromato, oppure capovolverla, fissandola dal lato personalizzabile e inserendovi piastrelle, marmo o vetro. La griglia è in acciaio inox AISI 304, ha classe di carico K3 (sopporta fino a 300 kg di pressione).

Il modello MERLINO è dotato di un filtro ferma-capelli e di un sifone con scarico orizzontale e girevole a 360°, di 50mm di diametro, che permette di raggiungere una portata di 48 l/min. La canalina è collegata all'anello regolabile con una guarnizione idraulica alta 25 mm ed è dotata di piedini per regolarne l'altezza e l'inclinazione. L'altezza minima di installazione è di 62 mm.



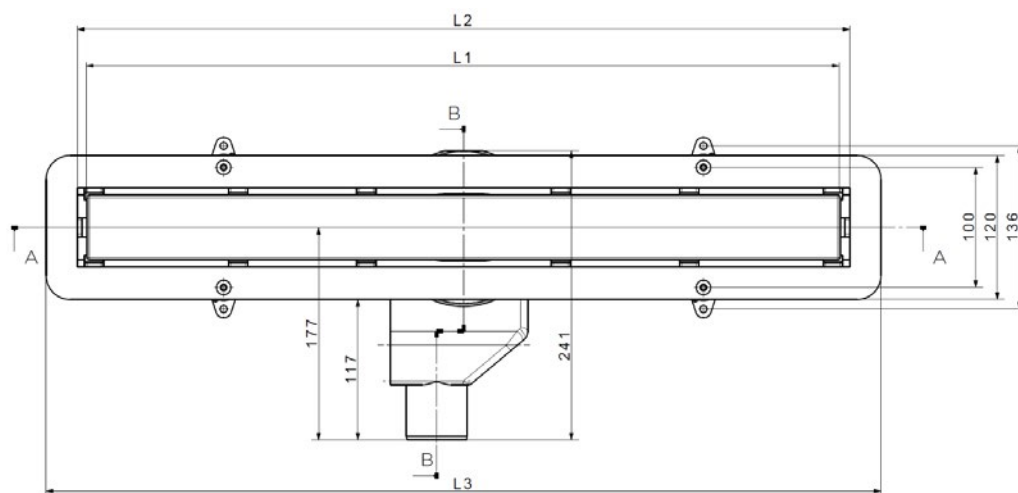
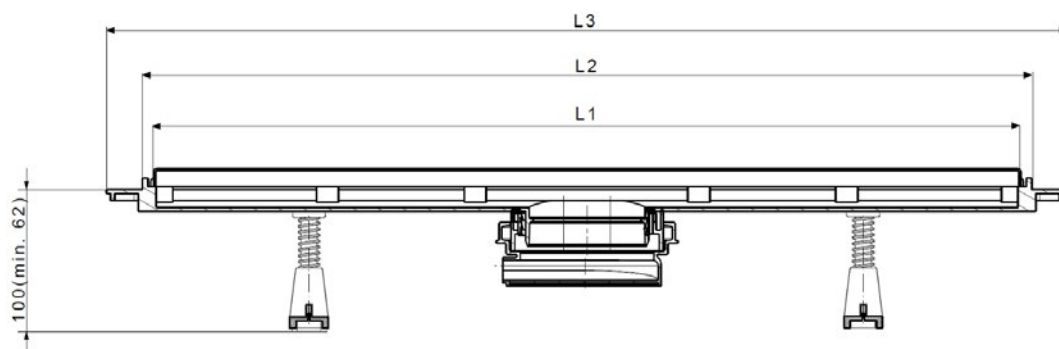
Informazioni Tecniche	
Altezza minima di installazione	62 mm
Larghezza (le dimensioni rappresentano la lunghezza della griglia)	300 – 450 – 550 – 650 – 750 – 850 – 950 mm
Larghezza detentore della canalina/ griglia	120/55 mm
Portata massima (EN 1253)	48 l/min
Uscita orizzontale	Ø 50mm
Altezza della guarnizione idraulica	25 mm
Massimo spessore disponibile per la posa delle piastrelle sulla griglia (senza colla per ceramica)	12mm/14mm
Classe di carico della griglia (secondo EN 1253)	K3 – resiste a una pressione di 300 kg
Materiale griglia	Acciaio inossidabile AISI 304 (opzionale AISI 316)
Materiale corpo	ABS (supporto della griglia) / PP (riduttore, base)



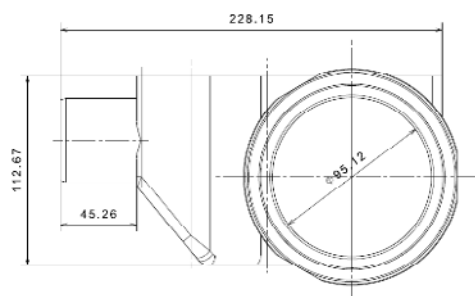
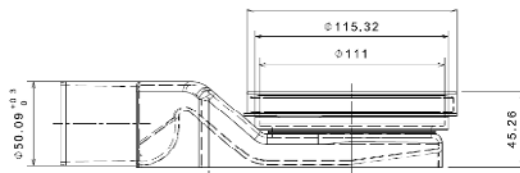
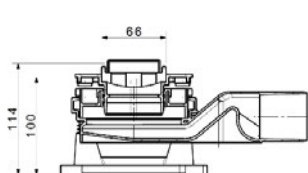
Codice 371-P1372

Categoria 3-71d

Prodotto
CANALINA DOCCIA MERLINO



MERLINO	300	450	550	650	750	850	950
L1 mm	288	438	538	638	738	838	938
L2 mm	300	450	550	650	750	850	950
L3 mm	346	496	596	696	796	896	996





Codice 371-P1372

Categoria 3-71d

Prodotto

CANALINA DOCCIA MERLINO

- Altezza minima di installazione: 62 mm
- Uscita orizzontale con diametro 50 mm
- Elevata portata: 48 l/min
- Altezza della guarnizione idraulica: 25 mm
- Lo scarico è dotato di filtro ferma-capelli
- Acciaio inox AISI 304
- Sifone girevole a 360°
- Tecnologia Anti-condensa: consente all'acqua e alla condensa di fuoriuscire dallo scarico



Codice	Descrizione	Peso	Dimensioni Scatola
371-P1372-300	CANALINA DOCCIA MERLINO 300 MM	1,350 kg	650mmx170mmx130mm
371-P1372-450	CANALINA DOCCIA MERLINO 450 MM	1,685 kg	650mmx170mmx130mm
371-P1372-550	CANALINA DOCCIA MERLINO 550 MM	1,859 kg	650mmx170mmx130mm
371-P1372-650	CANALINA DOCCIA MERLINO 650 MM	2,243 kg	960mmx170mmx130mm
371-P1372-750	CANALINA DOCCIA MERLINO 750 MM	2,473 kg	960mmx170mmx130mm
371-P1372-850	CANALINA DOCCIA MERLINO 850 MM	2,563 kg	960mmx170mmx130mm
371-P1372-950	CANALINA DOCCIA MERLINO 950 MM	3,000 kg	1280mmx170mmx130mm