



Codice 371-P1373

Categoria 3-71d

Prodotto

CANALINA DOCCIA MORGANA

DESCRIZIONE DEL PRODOTTO

La CONFLUO MORGANA LINE è un modello ideato con griglia reversibile grazie a un sistema chiamato 2 in 1. Ovvero è possibile installare la griglia dal verso della rifinitura in acciaio inox cromato, oppure capovolgerla, fissandola dal lato personalizzabile e inserendovi piastrelle, marmo o vetro. La griglia è in acciaio inox AISI 304, ha classe di carico K3 (sopporta fino a 300 kg di pressione).

Il modello MORGANA è dotato di un filtro ferma-capelli e di un sifone con scarico orizzontale e girevole a 360°, di 50mm di diametro, che permette di raggiungere una portata di 48 l/min. La canalina è collegata all'anello regolabile con una guarnizione idraulica alta 25 mm ed è dotata di piedini per regolarne l'altezza e l'inclinazione. L'altezza minima di installazione è di 72 mm, il che rende la nostra MORGANA la canaletta più bassa al mondo.

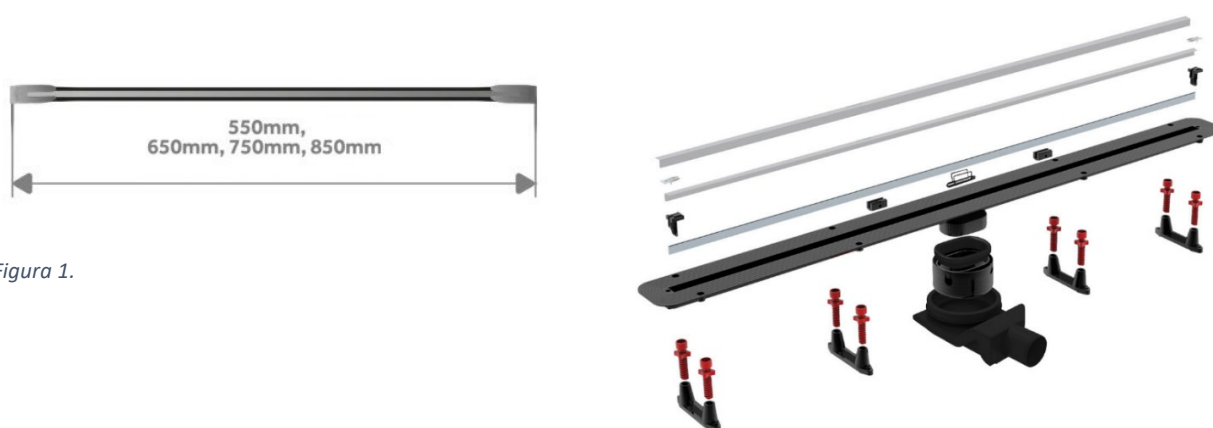
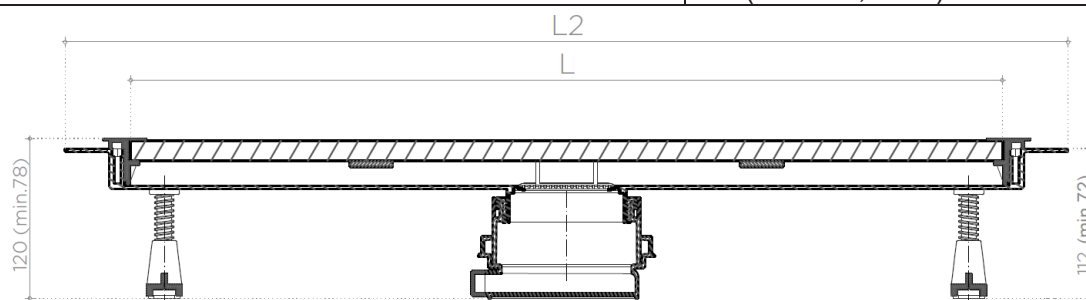


Figura 1.

Informazioni Tecniche	
Altezza minima di installazione	72 mm
Larghezze (le dimensioni rappresentano la lunghezza della griglia)	550 – 650 – 750 – 850 mm
Larghezza	20 mm
Portata massima (EN 1253)	48 l/min
Uscita orizzontale	Ø 50mm
Altezza della guarnizione idraulica	25 mm
Massima altezza disponibile per la posa delle piastrelle sulla griglia (senza colla per ceramica)	5mm/20mm
Classe di carico della griglia (secondo EN 1253)	K3 – resiste a una pressione di 300 kg
Materiale griglia	Acciaio inossidabile AISI 304 (opzionale AISI 316)
Materiale corpo	ABS (supporto della griglia) / PP (riduttore, base)

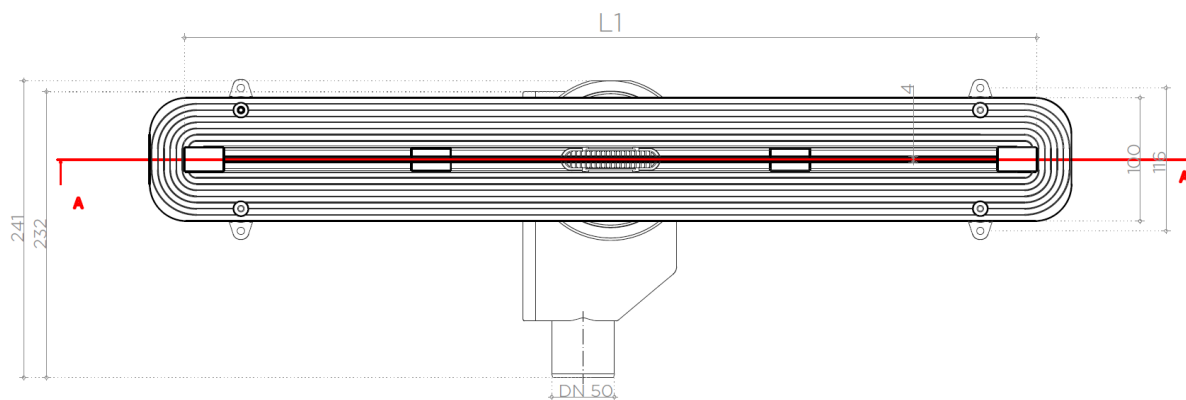




Codice 371-P1373

Categoria 3-71d

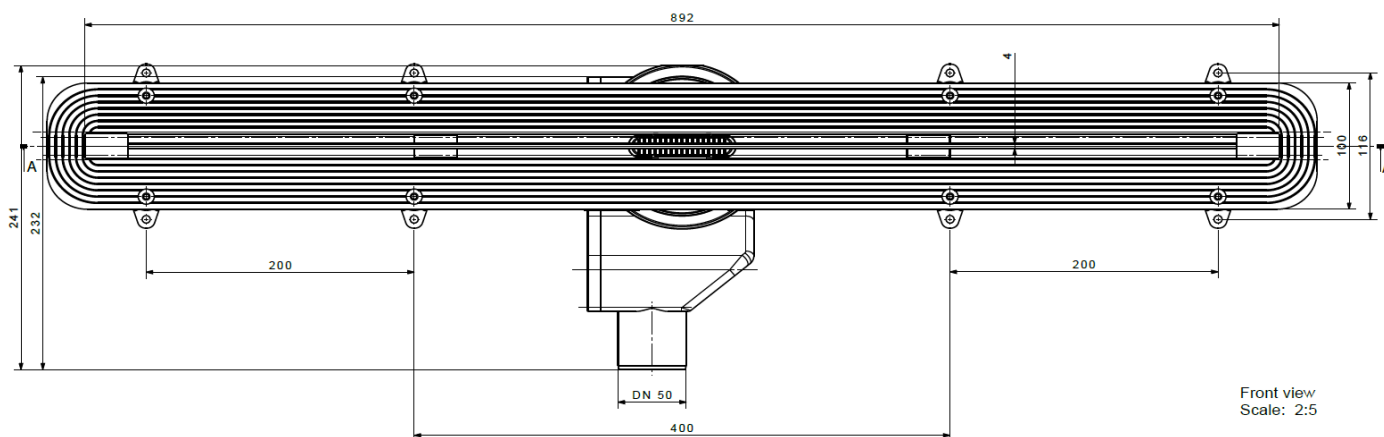
Prodotto
CANALINA DOCCIA MORGANA



L mm	550	650	750	850
L1 mm	592	692	792	892
L2 mm	648	748	848	948

Nota Bene: i modelli di 550 e 650 mm hanno 2 coppie di piedini; i modelli di larghezza superiore possiedono 4 paia di piedini regolatori.

ESEMPIO DELLA 850



Front view
Scale: 2:5



Codice

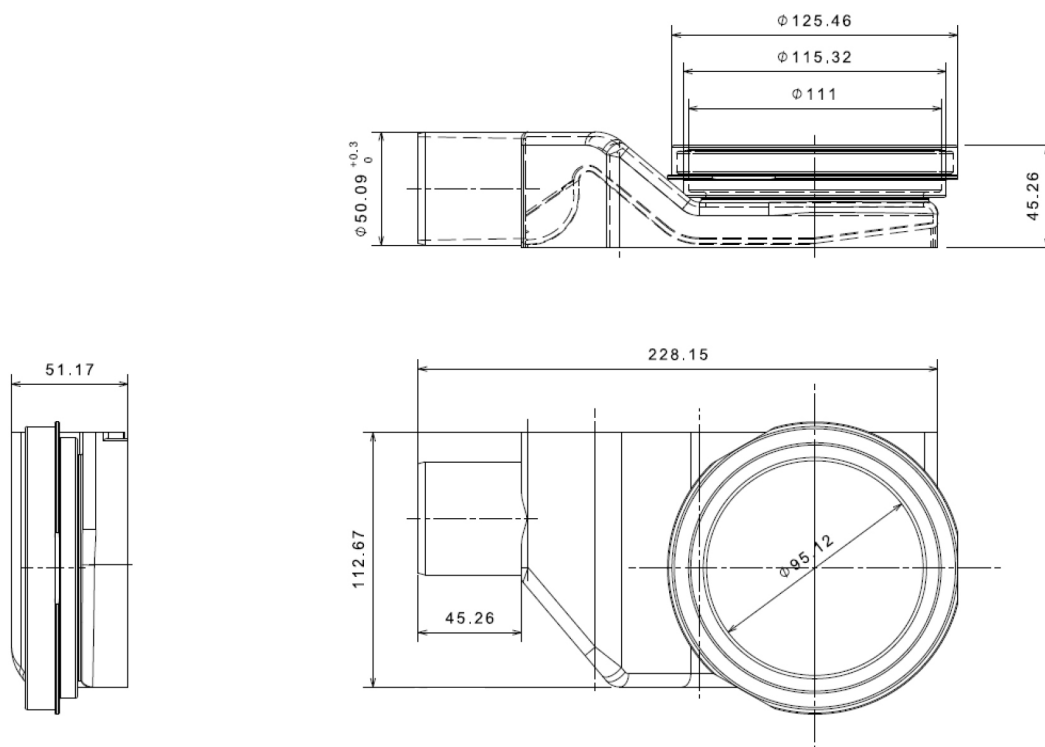
371-P1373

Categoria

3-71d

Prodotto

CANALINA DOCCIA MORGANA



- Altezza minima di installazione 72 mm
- Uscita orizzontale con diametro 50 mm
- Elevata portata = 48 l/min
- Flessibile con il sistema 2 in 1
- Altezza della guarnizione idraulica = 25 mm
- Lo scarico è dotato di filtro ferma-capelli
- Altezza regolabile della griglia: da 5mm a 20mm
- Base girevole a 360°
- Tecnologia Anti-condensa: consente all'acqua e alla condensa di fuoriuscire dallo scarico

 72
mm

 50
outlet

48l/min

 25
mm

 20mm
5mm

 360° base
rotation

ALS

 easy
access

Codice	Descrizione	Peso	Dimensioni Scatola
371-P1373-550	CANALINA DOCCIA MORGANA 550 MM	1,868 kg	680mmx170mmx130mm
371-P1373-650	CANALINA DOCCIA MORGANA 650 MM	1,935 kg	960mmx170mmx130mm
371-P1373-750	CANALINA DOCCIA MORGANA 750 MM	2,137 kg	960mmx170mmx130mm
371-P1373-850	CANALINA DOCCIA MORGANA 850 MM	2,232 kg	960mmx170mmx130mm