



Codice 371-P1375

Categoria 3-71d

Prodotto

CANALINA DOCCIA LANCILLOTTO

DESCRIZIONE DEL PRODOTTO

La canalina doccia LANCILLOTTO è un modello ideato con griglia reversibile grazie a un sistema chiamato 2 in 1. Ovvero è possibile installare la griglia dal verso della rifinitura in acciaio inox cromato, oppure capovolgerla, fissandola dal lato personalizzabile e inserendovi piastrelle, marmo o vetro. La griglia è in acciaio inox AISI 304, ha classe di carico K3 (sopporta fino a 300 kg di pressione).

Il modello LANCILLOTTO è dotato di un filtro ferma-capelli e di un sifone con scarico orizzontale e girevole a 360°, di 50mm di diametro, che permette di raggiungere una portata di 48 l/min. La canalina doccia è collegata all'anello regolabile con una guarnizione idraulica alta 25 mm ed è dotata di piedini per regolarne l'altezza e l'inclinazione. L'altezza minima di installazione è di 52 mm, il che rende la nostra LANCILLOTTO la canaletta più bassa al mondo.



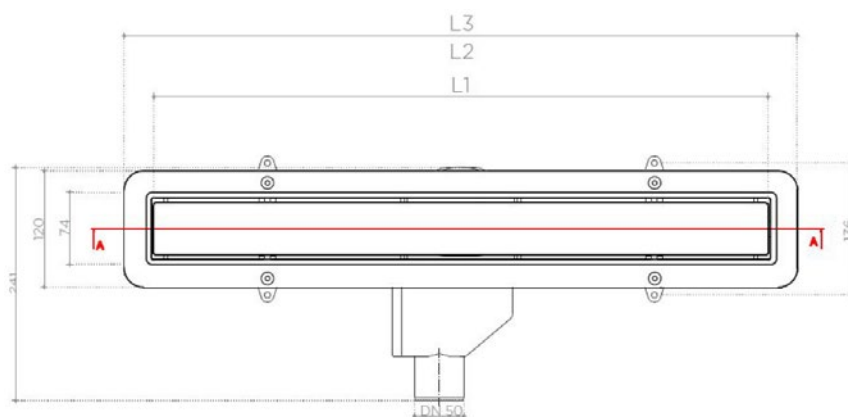
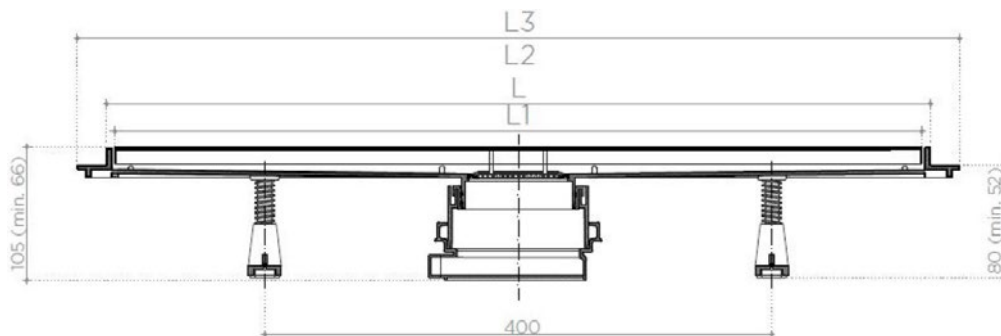
Informazioni Tecniche	
Altezza minima di installazione	52 mm
Larghezze (le dimensioni rappresentano la lunghezza della griglia)	450 – 550 – 650 – 750 – 850 mm
Larghezza detentore della canalina/cornice/griglia	120/94/55 mm
Portata massima (EN 1253)	48 l/min
Uscita orizzontale	Ø 50mm
Altezza della guarnizione idraulica	25 mm
Massimo spessore disponibile per la posa delle piastrelle sulla griglia (senza colla per ceramica)	12mm/14mm
Classe di carico della griglia (secondo EN 1253)	K3 – resiste a una pressione di 300 kg
Materiale griglia	Acciaio inossidabile AISI 304 (opzionale AISI 316)
Materiale corpo	ABS (supporto della griglia) / PP (riduttore, base)



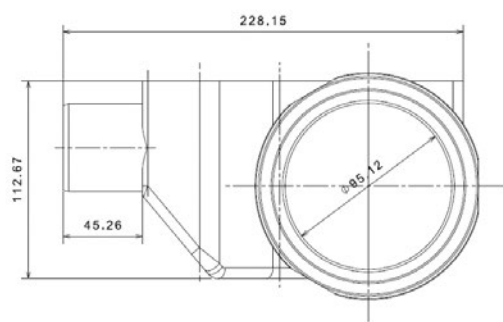
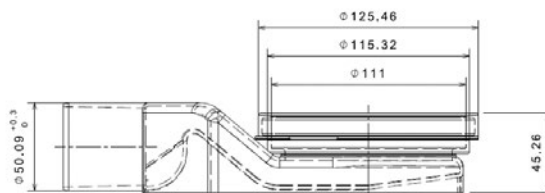
Codice 371-P1375

Categoria 3-71d

Prodotto
CANALINA DOCCIA LANCILOTTO



L mm	450	550	650	750	850
L1 mm	438	538	638	738	838
L2 mm	470	570	670	770	870
L3 mm	496	596	696	796	896





Codice 371-P1375

Categoria 3-71d

Prodotto

CANALINA DOCCIA LANCILLOTTO

- Altezza minima di installazione 52 mm
- Elevata portata = 48 l/min
- Flessibile con il sistema 2 in 1
- Lo scarico è dotato di filtro ferma-capelli
- Resiste a una pressione di 300 kg
- Uscita orizzontale con diametro 50 mm
- Base girevole a 360°
- Altezza della guarnizione idraulica = 25 mm
- Griglia in acciaio inox AISI 304



Codice	Descrizione	Peso	Dimensioni Scatola
371-P1375-450	CANALINA DOCCIA LANCILLOTTO 450 MM	1,575 kg	680mm x 170mm x 130mm
371-P1375-550	CANALINA DOCCIA LANCILLOTTO 550 MM	1,725 kg	680mm x 170mm x 130mm
371-P1375-650	CANALINA DOCCIA LANCILLOTTO 650 MM	1,997 kg	960mm x 170mm x 130mm
371-P1375-750	CANALINA DOCCIA LANCILLOTTO 750 MM	2,237 kg	960mm x 170mm x 130mm
371-P1375-850	CANALINA DOCCIA LANCILLOTTO 850 MM	2,369 kg	960mm x 170mm x 130mm