



Codice 371-P1804

Categoria 3-71d

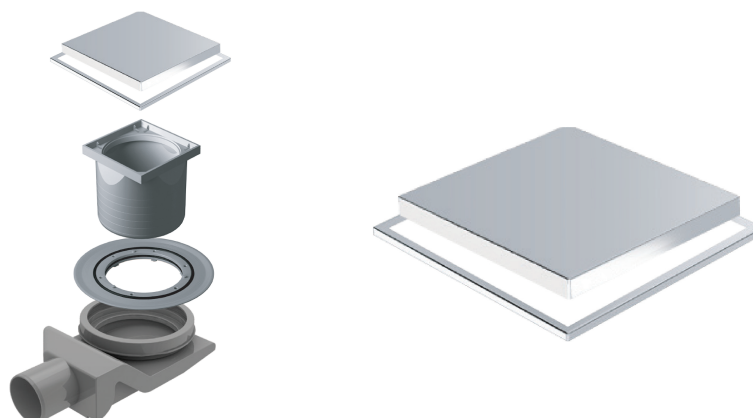
Prodotto

CANALINA DOCCIA QUADRATA STANDARD

DESCRIZIONE DEL PRODOTTO

La Canalina Doccia Quadrata STANDARD è un modello ideato con griglia reversibile grazie a un sistema chiamato 2 in 1. Ovvero è possibile installare la griglia dal verso della rifinitura in acciaio inox cromato, oppure capovolgerla, fissandola dal lato personalizzabile e inserendovi piastrelle, marmo o vetro. La griglia è in acciaio inox AISI 304, ha classe di carico K3 (sopporta fino a 300 kg di pressione) e misura 144x144 mm, la parte piastrellabile, invece, misura 134x134 mm.

Il modello quadrato STANDARD è dotato di un sifone con scarico orizzontale di 50 mm di diametro, girevole a 360° e inclinabile di 15 gradi, che permette di raggiungere una portata di 48 l/min. L'ingresso, invece, ha diametro 40 mm. La griglia è collegata all'anello regolabile con una guarnizione idraulica alta 28 mm. L'altezza minima di installazione è di 56 mm.



Informazioni Tecniche

Altezza minima di installazione	56 mm
Dimensioni	100x100 / 150x150
Ingresso	Ø 40mm
Uscita orizzontale (sifone)	Ø 50mm
Altezza della guarnizione idraulica	28 mm
Portata massima (EN 1253)	48 l/min
Materiale griglia	Acciaio inossidabile AISI 304 (opzionale AISI 316)
Materiale corpo	PP
Classe di carico della griglia (EN 1253)	K3 – resiste a una pressione di 300 kg
Dimensioni griglia senza cornice	94x94 mm / 144x144 mm
Dimensioni superficie piastrellabile	84x84 mm / 134x134 mm
Dimensioni griglia + cornice	107x107 mm / 157x157 mm



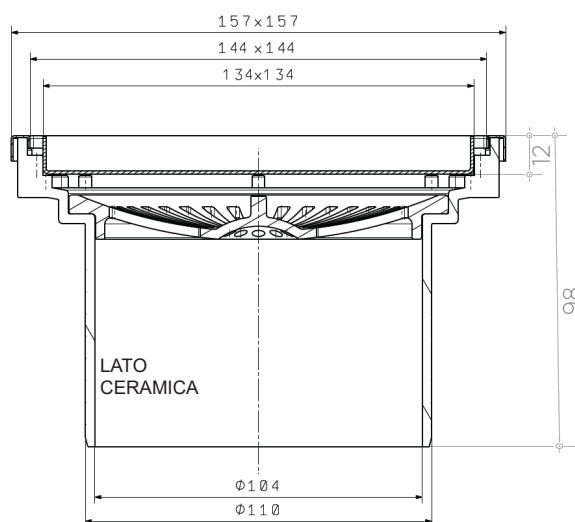
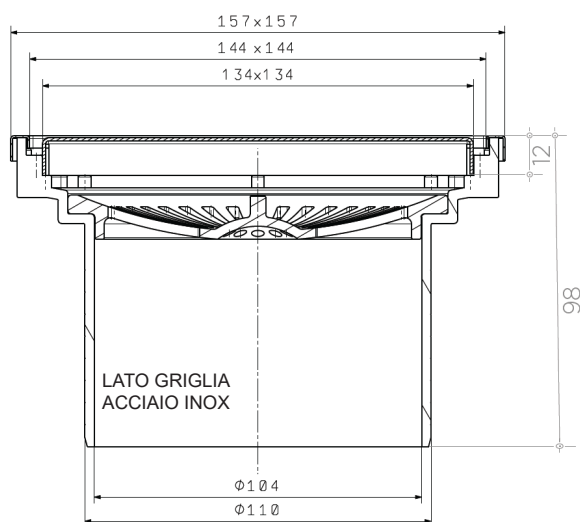
Codice 371-P1804

Categoria 3-71d

Prodotto

CANALINA DOCCIA QUADRATA STANDARD

- Elevata portata = 48 l/min
- Uscita orizzontale con diametro 50 mm
- Ingresso con diametro 40 mm
- Resiste a una pressione di 300 kg
- Regolabile in altezza
- Base girevole a 360°
- Lo scarico può essere regolato di 15 gradi
- Griglia in acciaio inox AISI 304



Codice	Modello	Peso	Dimensioni Scatola
371-P1804-10	CANALINA SCARICO DOCCIA QUA 10X10 STAND	1,110 kg	300x200x250 mm
371-P1804-15	CANALINA SCARICO DOCCIA QUA 15X15 STAND	1,220 kg	300x200x250 mm



Codice

371-P1804

Categoria

3-71d

Prodotto

CANALINA DOCCIA QUADRATA STANDARD

