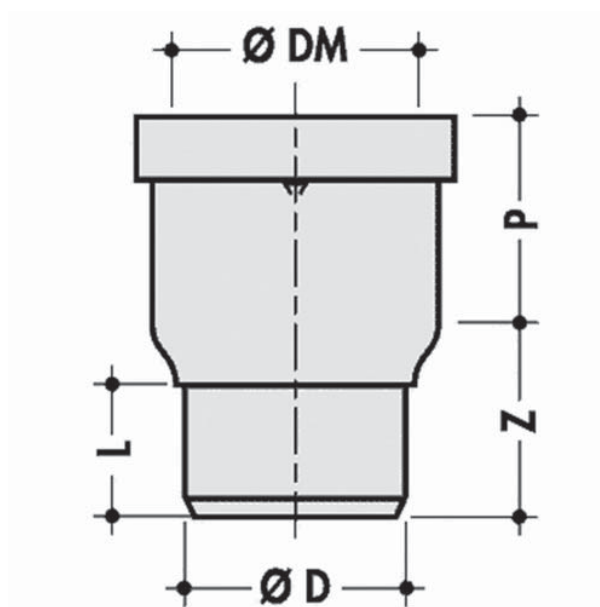


Manicotti eccentrici



Codice	Ø (mm)	L (mm)	d3	Ø DM (mm)	P (mm)	P1 (mm)	E (mm)	Versione
QW810NI	100	57	70	85 - 107	110	10	10	F/F
SRW3ENI	93	53	73	85 - 107	70	10	13,5	M/F