

## SUPER FLAT Piletta sifonata ad altezza ridotta

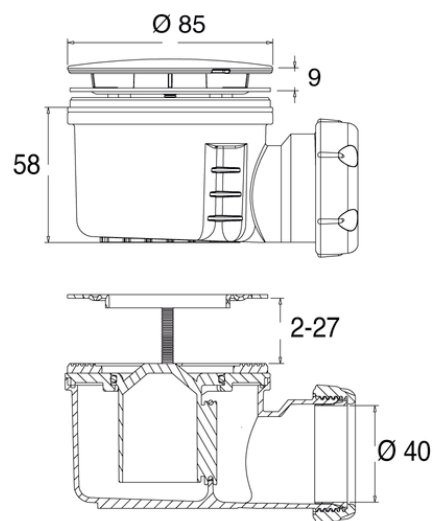
Super compatta minimo ingombro solo 58 mm;

Sistema fix: guarnizione integrata nel corpo per una tenuta perfetta e un'installazione più veloce;

Flangia di ancoraggio e viti in acciaio.

Sifone ispezionabile e rimovibile.

Altissima capacità di scarico 72 l/min



Codice	H Sifonante (mm)	Materiale	Design	Foro Piatto	Diametro Uscita
NI12519	30	Corpo in PP bianco	Cover in acciaio cromato Ø117	Ø90	Ø40 con guarnizione - 1"1/2