

Codice Dianflex: 372-4010

ARTICOLO

**1822AR54B0**

**ATTACCO LAV UNI 1"1/4 X Ø 32**

Tipologia Prodotto

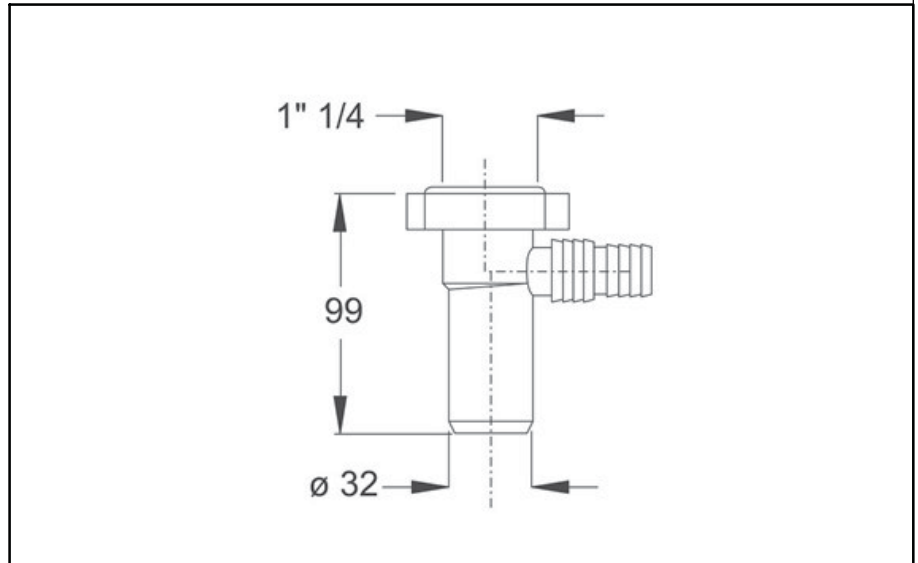


Informazioni Logistiche

**Pezzi x Conf.:** 50  
**Q.ta x Pallet:** 50  
**Peso Unitario:** 0,03000  
**Portata Lt/m.:**

Cod.EAN13: 8030575013374

Cod Doganale :39229000



Scheda Tecnica

**Modello:**

**Prodotto:** Attacco ausiliario universale

**Specifico:** Guarnizione conica

**Spec.Prod.:** 1"1/4 x Ø 32 mm

**Materiale1:** PP

**Materiale2:**

**Colore1:** BIANCO

**Colore2:**

Certificazioni