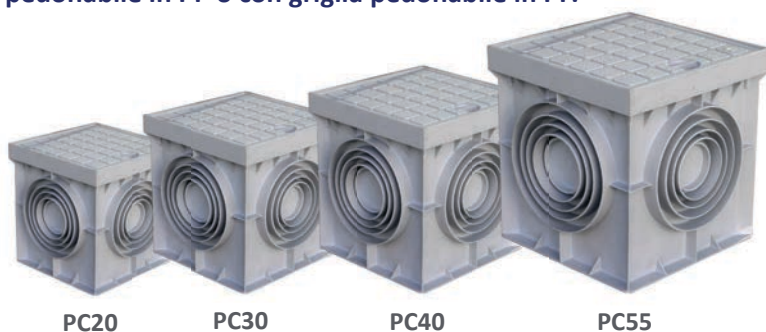


**NEW
DESIGN**

POZZETTO MONOLITICO UNIVERSALE

UTILIZZO

il pozzetto monolitico è stampato in PP ed è utilizzato come efficace alternativa ai pozzetti in cemento. È disponibile nelle misure (mm) 200x200 - 300x300 - 400x400 - 550x550. Dotato di bande di rinforzo, dispone di entrate su tre lati e uscite su uno. Caratteristiche: fondo asportabile e attacchi laterali che permettono di forare il piattello nel diametro desiderato. Può essere completato, a seconda delle esigenze, con coperchio pedonabile in PP o con coperchio pedonabile in PP.



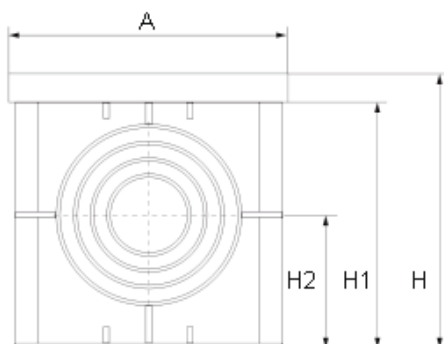
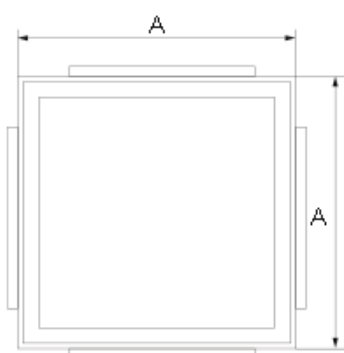
PC20

PC30

PC40

PC55

CARATTERISTICHE TECNICHE



| CODE | | A | H | H1 | H2 | Ø ENTRATE/USCITE | gr. | |
|------|---------|-----|-----|-----|-----|-----------------------------------|------|-----|
| PC20 | 200x200 | 195 | 203 | 180 | 100 | 50-63-80-100-110 | 862 | 390 |
| | 200x300 | 200 | 200 | 175 | 100 | 50-63-80-90-100-110-125 | 1210 | 390 |
| PC30 | 300x300 | 290 | 290 | 273 | 147 | 63-80-90-100-110-125-140 | 2000 | 144 |
| PC40 | 400x400 | 395 | 395 | 368 | 196 | 80-90-100-110-125-140-160-200-250 | 5470 | 54 |
| PC55 | 550x550 | 545 | 545 | 484 | 266 | 160-200-250-315 | 9725 | 20 |