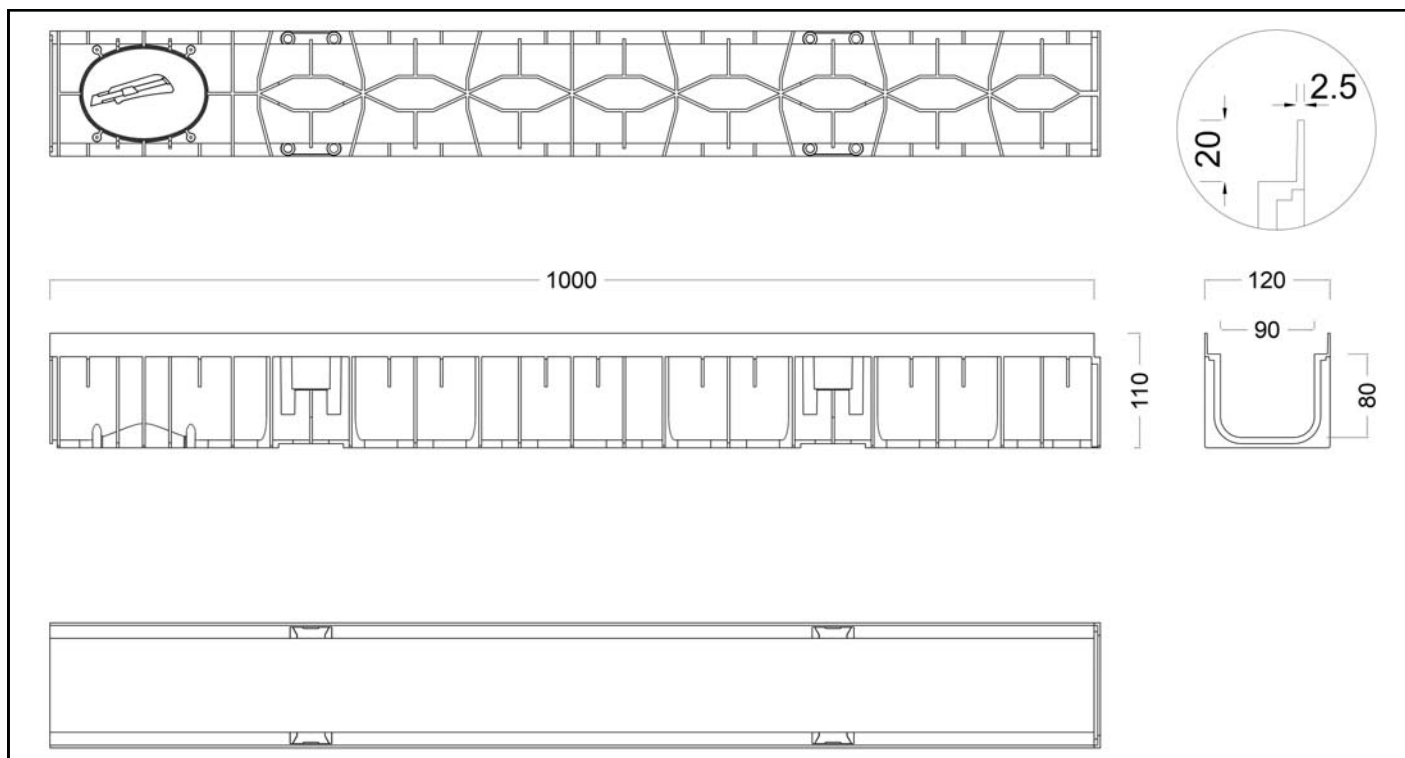


Codice Dianflex: 380-584

Canale drenaggio in PE-HD Wavedrain 110  
completo di bordo protezione integrato in PE-HD



Codice prodotto:  
CAWD110



Connessione tra canali mediante incastro maschio femmina, l'impermeabilità del giunto è garantita dall'utilizzo di un sigillante a base bituminosa. In alternativa con lavorazione di saldatura a filo caldo del giunto si ottiene la completa tenuta stagna.

Dimensioni e specifiche tecniche-Canale tipo M (EN1433)

Lunghezza / Larghezza esterna incluso bordo (mm)	1000 / 120
Altezza interna / Altezza esterna incluso bordo (mm)	80 / 110
Larghezza interna - luce netta (mm)	90
Profondità / Spessore bordo protezione PE-HD (mm)	20 / 2,5
Scarichi verticali con accessorio a richiesta (Ø mm)	1xØ100 o 1xØ110
Materiale	PE-HD Nero
Peso canale (Kg)	1,0
Sezione di drenaggio (cm <sup>2</sup> )	70,3
Capacità (dm <sup>3</sup> )	7,03
Sistemi di fissaggio griglie	Fissaggio clip N. 2 barrette per ml

N.B. Le dimensioni sono soggette alle normali tolleranze di fabbricazione.

Griglie abbinabili EN1433 A15 ÷ B125

**Codice / modello**

GRPEWD110 / Griglia in PE-HD Nero

GRPWD110Z / Griglia a pioli in acciaio zincato A15

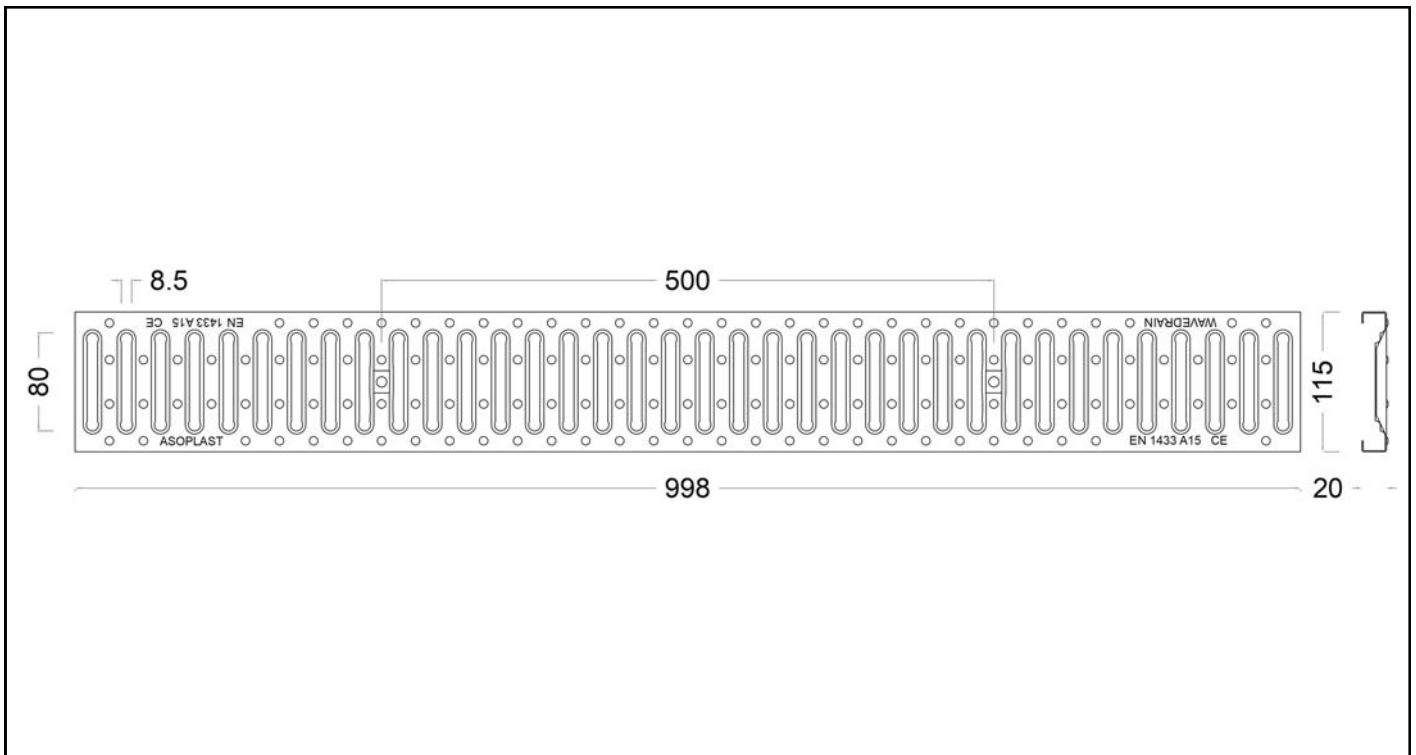
GRMWD110B31Z / Griglia a maglia 30/10 in acciaio zincato A15

GRGSWD-B / Griglia in ghisa stile "onda" B125

# Griglia a pioli in acciaio zincato Wavedrain 110 A15



Codice prodotto:  
**GRPWD110Z**



## Dimensioni e specifiche tecniche

Lunghezza / Larghezza esterna (mm)	998 / 115
Altezza (mm)	20
Larghezza interna (mm)	90
Materiale	Acciaio zincato
Peso (Kg)	1
Dimensioni fessure (mm)	80X8,5
Area di drenaggio (cm <sup>2</sup> )	
Sistema di fissaggio	N. 2 barrette di fissaggio
Classe di carico (EN1433)	A15

N.B. Dimensioni e pesi sono soggetti alle normali tolleranze di fabbricazione

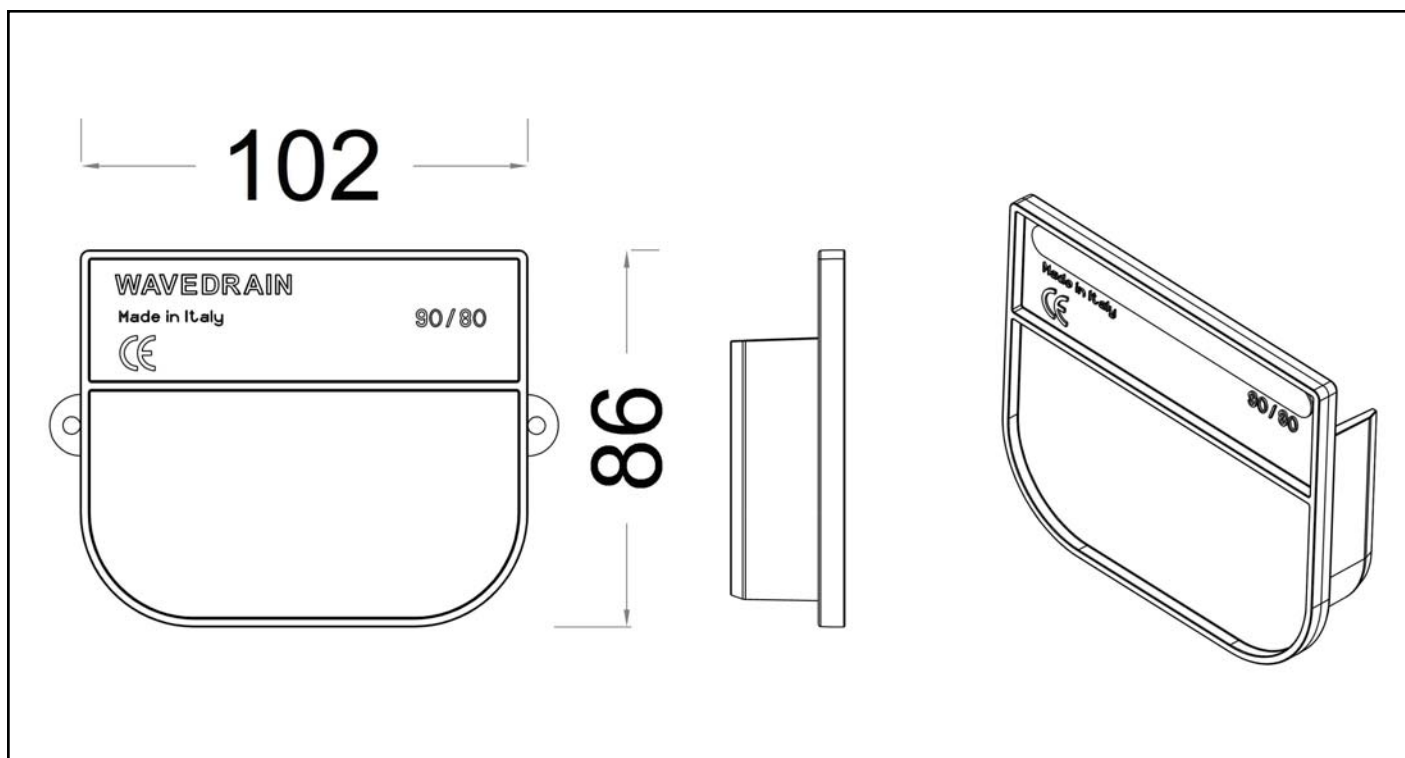
## Canali Technodrain abbinabili




### Codice / modelli

CAWD110 - Wavedrain 110

Testata cieca / Closed end cap / Obturateur fermé  
 Wavedrain 90/110

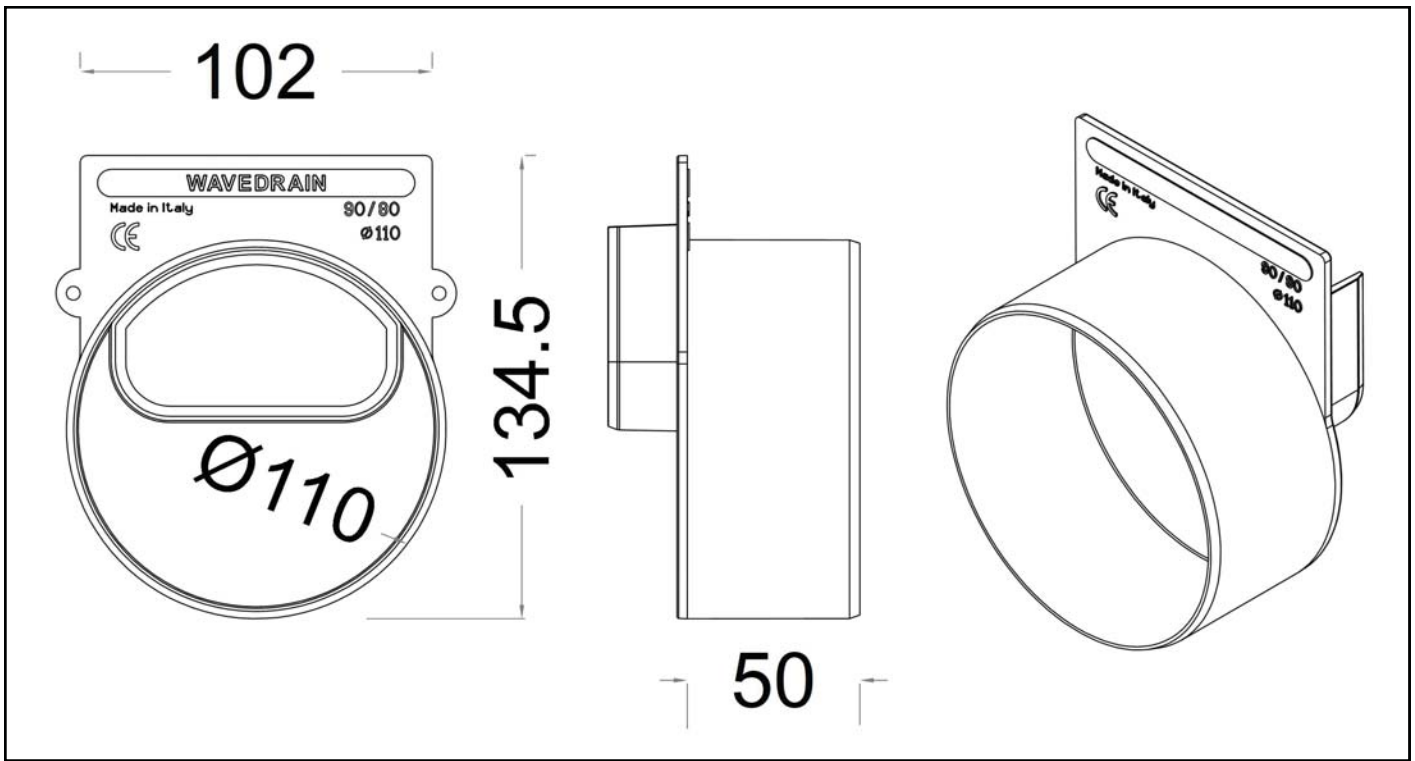
Cod.:  
**TEWD**






 <b>IT</b>	 <b>EN</b>	 <b>FR</b>
<p>Compatibile con tutti i canali WaveDrain 90 e 110</p> <p>Le testate per le canalette WaveDrain sono progettate per chiudere la linea di drenaggio. Verranno fornite le viti necessarie al montaggio sul canale.</p> <p>Materiale: PEHD</p> <p>Peso: Kg 0,04</p>	<p>Compatible with all WaveDrain 90 and 110 channels</p> <p>The end caps for WaveDrain channels are designed to close the drainage line. It will be provided with the necessary screws for mounting on the channel.</p> <p>Material: HDPE</p> <p>Weight: Kg 0,04</p>	<p>Compatible avec tous les caniveaux WaveDrain 90 et 110</p> <p>Les obturateurs pour caniveaux WaveDrain sont conçus pour fermer la ligne de drainage. Ils seront fournis avec les vis nécessaires pour le montage sur le caniveau.</p> <p>Matériel: PEHD</p> <p>Poids: Kg 0,04</p>

Testata con scarico / End Cap with outlet / Obturateur avec sortie  
 Wavedrain 90/110

Cod.:  
**TEWD110**



 <b>IT</b>	 <b>EN</b>	 <b>FR</b>
<p>Compatibile con tutti i canali WaveDrain 90 e 110</p> <p>Questo accessorio per le canalette WaveDrain è necessario per installare uno scarico in linea. È sufficiente rimuovere la sezione predisposta con un semplice utensile da taglio per aprire lo scarico. Verranno fornite le viti necessarie al montaggio sul canale.</p> <p>Materiale: PEHD</p> <p>Peso: Kg 0,08</p> <p>Scarico Ø 110mm</p>	<p>Compatible with all WaveDrain 90 and 110 channels</p> <p>This accessory for WaveDrain channels is necessary to install an inline outlet. Simply remove the pre-cut section with a cutting tool to open the outlet. The screws needed for mounting on the channel will be provided.</p> <p>Material: HDPE</p> <p>Weight: Kg 0,08</p> <p>Outlet Ø 110mm</p>	<p>Compatible avec tous les caniveaux WaveDrain 90 et 110</p> <p>Cet accessoire pour les caniveaux WaveDrain est nécessaire pour installer une sortie. Il suffit de retirer la section prédécoupée avec un simple outil de découpe pour ouvrir la sortie. Les vis nécessaires au montage sur le caniveau seront fournies.</p> <p>Matériel: PEHD</p> <p>Poids: Kg 0,08</p> <p>Sortie Ø 110mm</p>