

Codice Dianflex: 381-610-100

ARTICOLO

6950PE13B2

TAPPO Ø100 OMBRELLO INOX Ø 125

Tipologia Prodotto

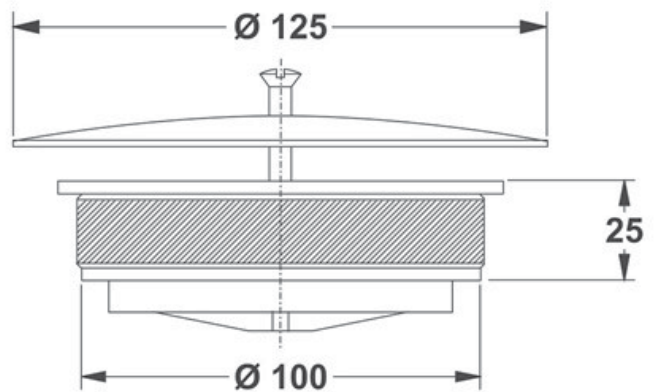


Informazioni Logistiche

Pezzi x Conf.: 50
Q.ta x Pallet: 50
Peso Unitario: 0,15800
Portata Lt/m.:

Cod.EAN13: 8030575022789

Cod Doganale :39229000



Scheda Tecnica

Modello:

Prodotto: Tappi ad espansione

Specifico: Per chiusura dei pozzetti

Spec.Prod.: Tappo ø 100 mm, ombrello inox ø 125 mm

Materiale1: PP

Materiale2: INOX

Colore1: GRIGIO

Colore2: METALLO

Certificazioni