

Codice Dianflex: 381-612

ARTICOLO

6910PP13RG2

SUPERTAPPO OMBRELLO INOX Ø125

Tipologia Prodotto

Scarichi per pavimento

Pozzetti pavimento e tappi espansione



Informazioni Logistiche

Pezzi x Conf.: 50
Q.ta x Pallet: 50
Peso Unitario: 0,15700
Portata Lt/m.: 999,00

Cod.EAN13: 8030575034294

Cod Doganale :39229000

Scheda Tecnica

Modello: SUPERTAPPO

Prodotto: Tappi ad espansione

Specifico: Con tecnologia "BI-POWER", materiale rigenerato

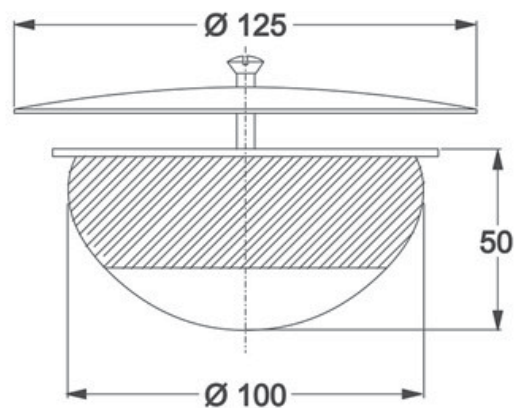
Spec.Prod.: Tappo ø 100 mm, ombrello inox ø 125 mm

Materiale1: PP

Materiale2: INOX

Colore1: GRIGIO

Colore2: METALLO



Certificazioni