

Codice Dianflex: 381-613

ARTICOLO

6960PE13B9

IMBUTO Ø100 OMBRELLO INOX Ø125

Tipologia Prodotto



Informazioni Logistiche

Pezzi x Conf.: 50
Q.ta x Pallet: 50
Peso Unitario: 0,18700
Portata Lt/m.:

Cod.EAN13: 8030575022864

Cod Doganale :39229000

Scheda Tecnica

Modello:

Prodotto: Tappi ad espansione

Specifico: Per chiusura dei pozzetti

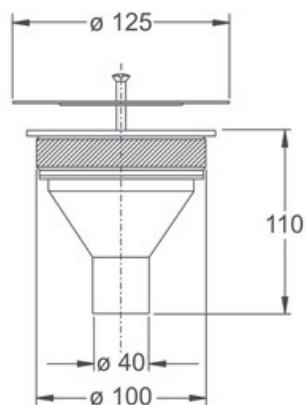
Spec.Prod.: Imbuto ø 100 mm, ombrello inox ø 125 mm

Materiale1: PP

Materiale2: INOX

Colore1: GRIGIO

Colore2: METALLO



Certificazioni