

Codice Dianflex: 382-781-07

ARTICOLO

**6340OT54B9**

**CODULO CURVO 1"1/4 X Ø 40 MM**

Tipologia Prodotto

Informazioni Logistiche

**Pezzi x Conf.:** 100  
**Q.ta x Pallet:** 5  
**Peso Unitario:** 0,10560  
**Portata Lt/m.:**

Cod.EAN13: 8030575022222

Cod Doganale :74198090

Scheda Tecnica

**Modello:**

**Prodotto:** Codolo diritto a saldare

**Specifico:** Ghiera filettata in ottone grezzo

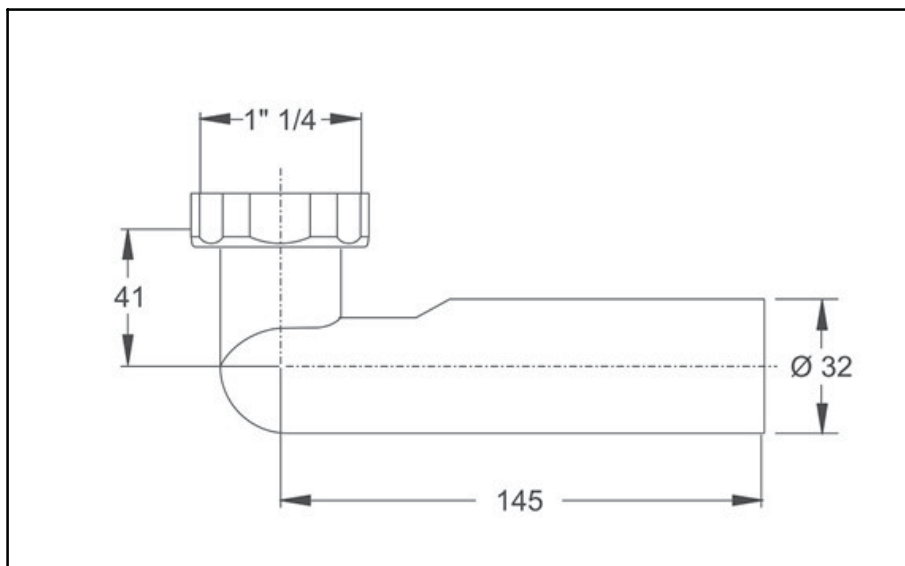
**Spec.Prod.:** 1"1/4 x Ø 32 mm

**Materiale1:** PEHD

**Materiale2:** OTTONE

**Colore1:** NERO

**Colore2:** GREZZO



Certificazioni