

Codice Dianflex: 382-781-08

ARTICOLO

6340OT64B9

CODULO CURVO 1"1/2 X Ø 40 MM

Tipologia Prodotto

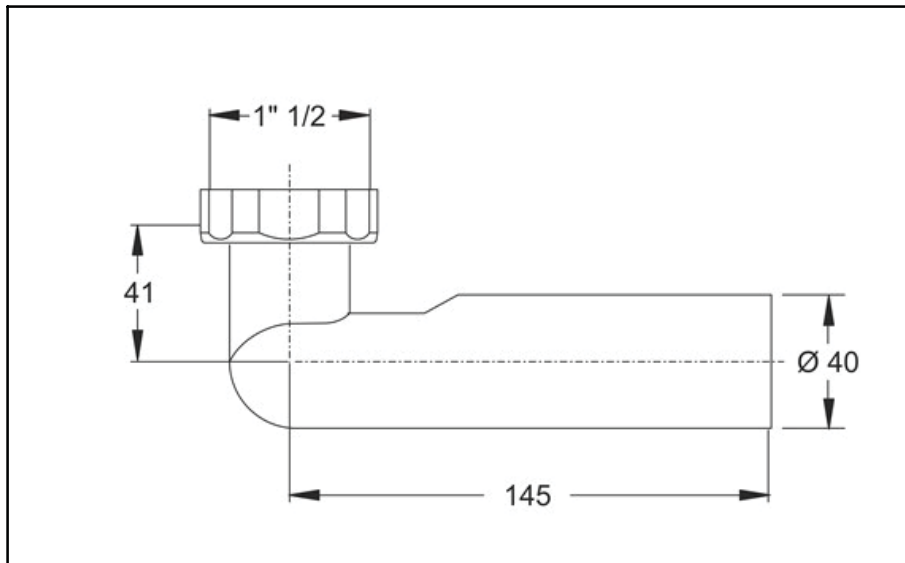


Informazioni Logistiche

Pezzi x Conf.: 100
Q.ta x Pallet: 5
Peso Unitario: 0,11500
Portata Lt/m.:

Cod.EAN13: 8030575022239

Cod Doganale :74198090



Scheda Tecnica

Modello:

Prodotto: Codolo diritto a saldare

Specifico: Ghiera filettata in ottone grezzo

Spec.Prod.: 1"1/2 x ø 40 mm

Materiale1: PEHD

Materiale2: OTTONE

Colore1: NERO

Colore2: GREZZO

Certificazioni