

Codice Dianflex: 383-800

ARTICOLO

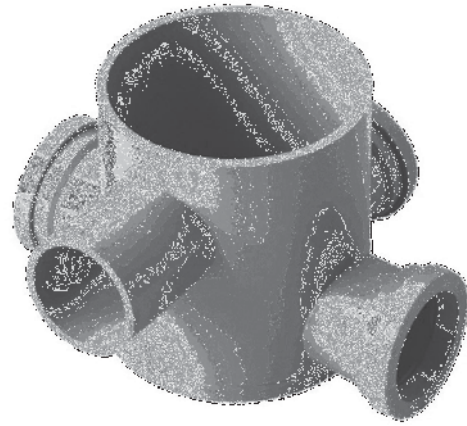
6560PP12C2-R

POZZETTO RG BASSO H120 SC Ø 50

Tipologia Prodotto

Scarichi per pavimento

Pozzetti pavimento e tappi espansione



Informazioni Logistiche

Pezzi x Conf.: 50
Q.ta x Pallet: 1
Peso Unitario: 0,24600
Portata Lt/m.: 90,30

Cod.EAN13: 8030575061351

Cod Doganale :39229000

Scheda Tecnica

Modello: POZZETTI

Prodotto: Pozzetti pavimento bassi

Specifico: Quattro vie, una di scarico e 3 di ricevimento flangiate con o-ring di tenuta, in materiale riciclato

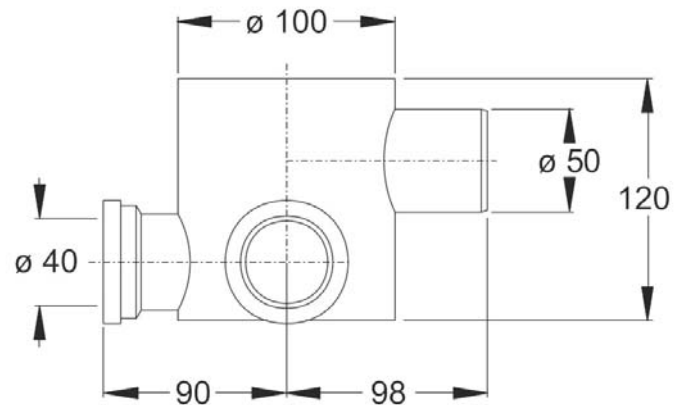
Spec.Prod.: Basso H 120 mm, Scarico ø 50

Materiale1: PP

Materiale2:

Colore1: GRIGIO

Colore2:



Certificazioni