

Codice Dianflex: 383-802-40

ARTICOLO

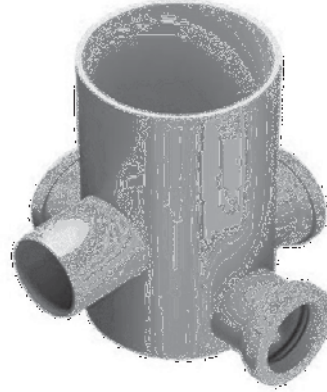
**6560RD17C2-R**

**POZZETTO RG ALTO H170 SC Ø 40**

Tipologia Prodotto

Scarichi per pavimento

Pozzetti pavimento e tappi espansione



Informazioni Logistiche

**Pezzi x Conf.:** 25  
**Q.ta x Pallet:** 1  
**Peso Unitario:** 0,30000  
**Portata Lt/m.:** 58,10

Cod.EAN13: 8030575061375

Cod Doganale :39229000

Scheda Tecnica

**Modello:** POZZETTI

**Prodotto:** Pozzetti pavimento alti

**Specifico:** Quattro vie, una di scarico e 3 di ricevimento flangiate con o-ring di tenuta, in materiale riciclato

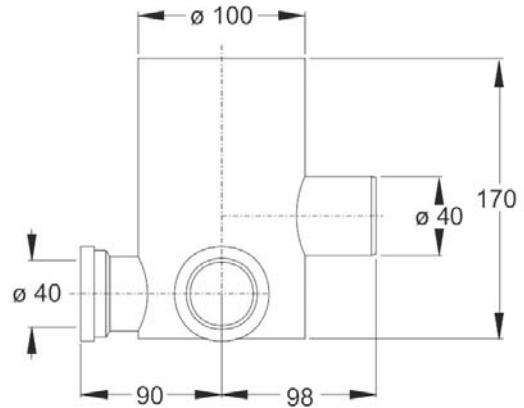
**Spec.Prod.:** Alto H 170 mm, Scarico ø 40

**Materiale1:** PP

**Materiale2:**

**Colore1:** GRIGIO

**Colore2:**



Certificazioni