

Caldaie a condensazione

Caldaie convenzionali

Caldaie murali alta potenza

Sistemi scarichi fumi per caldaie

Scalda acqua a gas

Sistemi scarichi fumi per caldaie acqua

Scalda acqua in pompa di calore

Scalda acqua elettrici

Termoregolazione

Soluzioni ibride

Pompe di calore

Climatizzazione

Solare termico

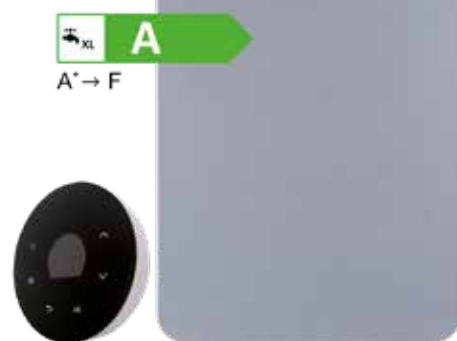
Boillitori

Schemi d'impianto

CODICE DIANFLEX 400-BT5600ON-

Therm 5600 O

Scaldabagno a gas istantaneo LowNOx a camera stagna e tiraggio forzato da esterno. Disponibile nelle portate 12, 15 e 17 l/min.



Lo installi all'esterno e lo gestisci dall'interno

- ✓Facile da installare: non necessita di sistemi di aspirazione e scarico fumi
- ✓Robusto: resiste al freddo fino a -20°C e alle intemperie grazie al dispositivo antigelo di serie
- ✓Ecologico: basse emissioni di NOx
- ✓Semplice e intuitivo: controllabile dall'interno dell'abitazione grazie al nuovo regolatore in vetro nero con ampio display (di serie)
- ✓Flessibile: abbinabile a solare termico per produzione ACS (tramite apposito accessorio)

La classe di efficienza energetica indicata si riferisce ai modelli T5600 O 15-23 e T5600 O 17-23. Le classi di efficienza energetica degli altri modelli di questa linea di prodotto possono essere diverse.


Scaldabagno a gas a camera stagna e tiraggio forzato da esterno a basse emissioni di NOx

Sigla	Descrizione	Quantità per pallet	Codice
T5600 O 12 V23	Modello T5600 O 12 V23 da 12 l/min. Versione a metano ⁽¹⁾	7	7 736 504 996
T5600 O 12 V31	Modello T5600 O 12 V31 da 12 l/min. Versione a GPL ⁽²⁾	7	7 736 504 997
T5600 O 15 V23	Modello T5600 O 15 V23 da 15 l/min. Versione a metano ⁽¹⁾	7	7 736 506 290
T5600 O 15 V31	Modello T5600 O 15 V31 da 15 l/min. Versione a GPL ⁽²⁾	7	7 736 506 291
T5600 O 17 V23	Modello T5600 O 17 V23 da 17 l/min. Versione a metano ⁽¹⁾	7	7 736 506 292
T5600 O 17 V31	Modello T5600 O 17 V31 da 17 l/min. Versione a GPL ⁽²⁾	7	7 736 506 293

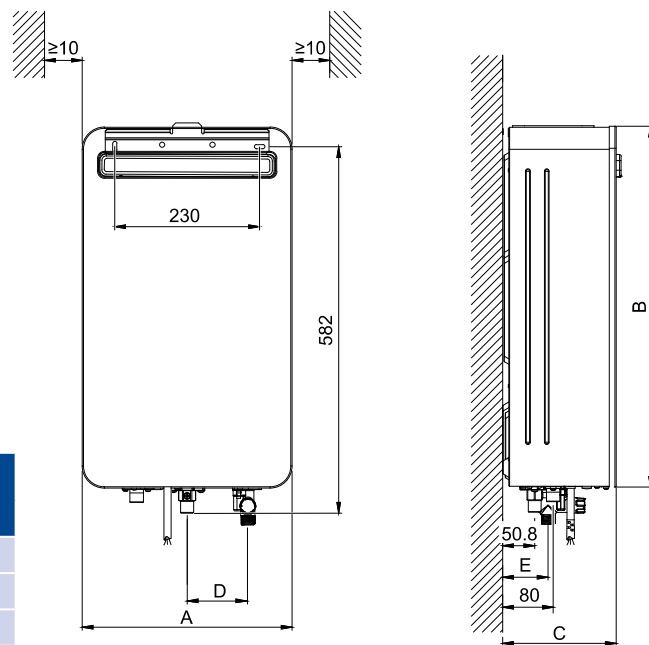
⁽¹⁾Modelli convertibili a GPL ed aria propanata mediante apposito kit, rivolgersi all' Assistenza Termotecnica

⁽²⁾Modelli convertibili a Metano mediante apposito kit, rivolgersi all' Assistenza Termotecnica

Accessori

Sigla	Descrizione	Codice
TWM20 DN20	 Miscelatore termostatico TWM20 DN20 per acqua potabile, ideale per regolare la temperatura ACS e come sistema anti-scottature	7 735 600 273

Ingombri e quote [mm] per T5600 O ...



Sigla	A	B	C	D	E	Attacchi acqua		Attacchi gas	
						fredda	calda	Met.	GPL
T5600 O 12	335	575	180	96,3	72	½"	½"	½"	½"
T5600 O 15	365	575	170	93,5	104	½"	½"	½"	½"
T5600 O 17	365	575	170	93,5	104	½"	½"	½"	½"

Dati del prodotto per il consumo energetico

Dati del prodotto per il consumo energetico (ErP), secondo requisiti dei regolamenti UE n. 811/2013 e 812/2013 e s.m.i. a completamento della direttiva 2017/1369/UE.	T5600 O 12	T5600 O 15	T5600 O 17
Classe di efficienza energetica di riscaldamento dell'acqua	A		
Scala di classi per l'efficienza energetica	A ⁺ -> F		
Profilo di carico dichiarato	M	XL	
Emissioni di ossido di azoto NOx (mg/kWh)	34		23
Livello della potenza sonora all'interno (L _{WA}) [dB(A)]	59	62	63

Caratteristiche tecniche Therm 5600 O

Dati tecnici	T5600 O 12	T5600 O 15	T5600 O 17
Versione	Metano ⁽¹⁾ , GPL ⁽²⁾		
Potenza termica nominale (P _n) [kW]	20.7	27.0	29.1
Potenza termica nominale minima (P _{n,min}) [kW]	4.3	4.7	5.2
Portata termica nominale (Q _n) [kW]	23.0	30.0	32.0
Portata termica nominale minima (Q _{n,min}) [kW]	4,5	5,0	5,5
Campo di modulazione della potenza (P _{n,min})-(P _n) [kW]	4,3-20,7	4,7-27,0	5,2-29,1
Portata d'acqua erogata con ΔT 25 °C [l/min]	12	15	17
Efficienza al 100 % della portata termica nominale (η _{u,Hi,100%}) [%]	90		
Efficienza al 30 % della portata termica nominale (η _{u,Hi,30%}) [%]	95	94	93
Pressione massima di funzionamento consentita (P _{W,max})(P _w) ⁽³⁾ [bar]	12		
Pressione minima di funzionamento (P _{W,min}) [bar]	0,1		
Portata di avviamento [l/min]	2,5		
Alimentazione elettrica [VAC/Hz]	~230/50		
Potenza massima assorbita [W]	34	37	40
Grado di Protezione elettrica [IP]	IPX5D		
Peso [kg]	13		15
Tipo di installazione	A ₃		

⁽¹⁾Modelli convertibili a GPL ed aria propanata mediante apposito kit, rivolgersi all' Assistenza Termotecnica

⁽²⁾Modelli convertibili a Metano mediante apposito kit, rivolgersi all' Assistenza Termotecnica