

# Therm 5600 S

Scaldabagno a gas istantaneo LowNOx a camera stagna e tiraggio forzato.



## Acqua calda senza compromessi

- ✓ Massimo comfort: acqua calda costante, senza sbalzi né interruzioni
- ✓ Efficiente: controllo elettronico costante della temperatura dell'acqua erogata
- ✓ Facile da installare: anche in caso di sostituzione (scarico fumi fino a 4 metri)
- ✓ Ecologico: basse emissioni di NOx
- ✓ Intuitivo: display con regolazione touch
- ✓ Flessibile: abbinabile a solare termico per produzione ACS (tramite apposito accessorio)
- ✓ Estremamente compatto: con soli 18 cm di profondità per la versione da 12 l/min

La classe di efficienza energetica indicata si riferisce ai modelli T5600 S 15-23 e T5600 S 17-23. Le classi di efficienza energetica degli altri modelli di questa linea di prodotto possono essere diverse.

## Scaldabagno a gas a camera stagna e tiraggio forzato a basse emissioni di NOx

Sigla	Descrizione	Quantità per pallet	Codice
T5600 S 12 DV23	Modello T5600 S 12 DV23 da 12 l/min. Versione a metano <sup>(1)</sup>	7	7 736 504 984
T5600 S 12 DV31	Modello T5600 S 12 DV31 da 12 l/min. Versione a GPL <sup>(2)</sup>	7	7 736 504 985
T5600 S 15 DV23	Modello T5600 S 15 DV23 da 15 l/min. Versione a metano <sup>(1)</sup>	7	7 736 506 282
T5600 S 15 DV31	Modello T5600 S 15 DV31 da 15 l/min. Versione a GPL <sup>(2)</sup>	7	7 736 506 283
T5600 S 17 DV23	Modello T5600 S 17 DV23 da 17 l/min. Versione a metano <sup>(1)</sup>	7	7 736 506 284
T5600 S 17 DV31	Modello T5600 S 17 DV31 da 17 l/min. Versione a GPL <sup>(2)</sup>	7	7 736 506 285

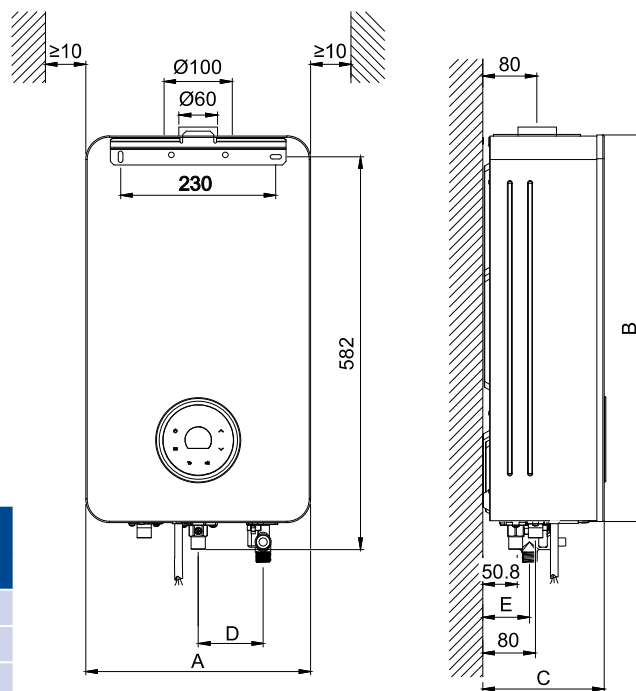
<sup>(1)</sup> Modelli convertibili a GPL ed aria propanata mediante apposito kit, rivolgersi all' Assistenza Termotecnica

<sup>(2)</sup> Modelli convertibili a Metano mediante apposito kit, rivolgersi all' Assistenza Termotecnica

## Accessori

Sigla	Descrizione	Codice
Comando remoto	Comando remoto con display per la gestione della temperatura e visualizzazione funzionamento apparecchio	7 736 505 018
Kit antigelo	Kit antigelo (230 V) per funzionamento con temperatura esterna fino a -20 °C	7 736 505 715
Copertura attacchi idraulici 12	Pannello di copertura degli attacchi idraulici per modello 12 l/min	7 735 232 038
Copertura attacchi idraulici 15-17	Pannello di copertura degli attacchi idraulici per modello 15 e 17 l/min	7 735 232 039

## Ingombri e quote [mm] per T5600 S ...



Sigla	A	B	C	D	E	Attacchi acqua		Attacchi gas	
						fredda	calda	Met.	GPL
T5600 S 12	335	575	180	96,3	72	½"	½"	½"	½"
T5600 S 15	365	575	170	93,5	104	½"	½"	½"	½"
T5600 S 17	365	575	170	93,5	104	½"	½"	½"	½"

## Dati del prodotto per il consumo energetico

Dati del prodotto per il consumo energetico (ErP), secondo requisiti dei regolamenti UE n. 811/2013 e 812/2013 e s.m.i. a completamento della direttiva 2017/1369/UE.	T5600 S 12	T5600 S 15	T5600 S 17
Classe di efficienza energetica di riscaldamento dell'acqua	A		
Scala di classi per l'efficienza energetica	A <sup>+</sup> -> F		
Profilo di carico dichiarato	M	XL	
Emissioni di ossido di azoto NOx (mg/kWh)	34	17	26
Livello della potenza sonora all'interno (L <sub>WA</sub> ) [dB(A)]	60	61	63

## Caratteristiche tecniche Therm 5600 S

Dati tecnici	T5600 S 12	T5600 S 15	T5600 S 17
Versione	Metano <sup>(1)</sup> , GPL <sup>(2)</sup>		
Potenza termica nominale (P <sub>n</sub> ) [kW]	20,7	27,0	29,1
Potenza termica nominale minima (P <sub>n,min</sub> ) [kW]	4,3	4,7	5,2
Portata termica nominale (Q <sub>n</sub> ) [kW]	23,0	30,0	32,0
Portata termica nominale minima (Q <sub>n,min</sub> ) [kW]	4,5	5,0	5,5
Campo di modulazione della potenza (P <sub>n,min</sub> )-(P <sub>n</sub> ) [kW]	4,3 - 20,7	4,7 - 27,0	5,2 - 29,1
Portata d'acqua erogata con ΔT 25 °C [l/min]	12	15	17
Efficienza al 100 % della portata termica nominale (η <sub>u,Hi,100%</sub> ) [%]	90		
Efficienza al 30 % della portata termica nominale (η <sub>u,Hi,30%</sub> ) [%]	95	94	93
Pressione massima di funzionamento consentita (P <sub>w,max</sub> ) [bar]	12		
Pressione minima di funzionamento (P <sub>w,min</sub> ) [bar]	0,1		
Portata di avviamento [l/min]	2,5		
Alimentazione elettrica [VAC/Hz]	~230/50		
Potenza massima assorbita [W]	39	40	
Grado di Protezione elettrica [IP]	IPX4D		
Lunghezza max condotti concentrici [m]	4		
Lunghezza max condotti sdoppiati [m]	12		
Peso [kg]	13		15
Tipo di installazione	B <sub>23</sub> , B <sub>33</sub> , B <sub>53</sub> , C <sub>13</sub> , C <sub>33</sub> , C <sub>43</sub> , C <sub>53</sub> , C <sub>63</sub> , C <sub>83</sub>		

<sup>(1)</sup>Modelli convertibili a GPL ed aria propanata mediante apposito kit, rivolgersi all' Assistenza Termotecnica

<sup>(2)</sup>Modelli convertibili a Metano mediante apposito kit, rivolgersi all' Assistenza Termotecnica

Caldaie a condensazione  
Caldaie convenzionali  
Caldaie murali alta potenza  
Sistemi scarichi fumi per caldaie  
Scalda acqua a gas  
Sistemi scarichi fumi per scaldia acqua  
Scalda acqua in pompa di calore  
Scalda acqua elettrici  
Termoregolazione  
Soluzioni ibride  
Pompe di calore  
Climatizzazione  
Solare termico  
Boillitori  
Schemi d'impianto