

Acquaprojet Blue



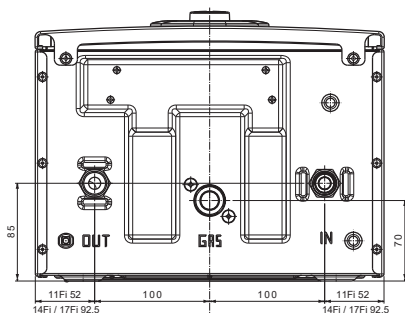
- modelli a camera stagna
- basse emissioni NOx: classe 6 secondo EN 15502
- accensione elettronica con cavo
- modulazione elettronica lineare della potenza fino a 1:6 (mod. 14Fi AM/17Fi AM)
- controllo elettronico della temperatura dell'acqua con sonda NTC
- pannello comandi digitale con display LCD e visualizzazione della temperatura
- funzionamento con tubo di scarico Ø60 mm: soluzione per risanamento canne fumarie
- integrazione con i sistemi solari a circolazione forzata e naturale tramite kit solare (accessorio a richiesta)

Modelli a camera stagna	Codice Gas di funzionamento	CODICE DIANFLEX	Potenza max kW	Accensione	Produzione ACS l/min	Dimensioni mm (hxlxp) e peso kg	Profilo di carico
Acquaprojet 11Fi Blue	A7702856 Metano	400-KABS-11M A	19,3	elettronica con cavo	11	617x304x222 ▲ 14	M
Acquaprojet 11Fi Blue GL	A7702858 GPL	400-KABS-11G A	19,3	elettronica con cavo	11	617x304x222 ▲ 14	M
Acquaprojet 14Fi AM Blue alta modulazione	A7783604 Metano	400-KABS-14M A	24	elettronica con cavo	14	617x385x222 ▲ 16	L
Acquaprojet 14Fi AM Blue GL alta modulazione	A7783605 GPL	400-KABS-14G A	24	elettronica con cavo	14	617x385x222 ▲ 16	L

▲ 235 mm con manopola

Disegni tecnici dimensionali

mod. 11Fi Blue
14Fi AM Blue
17Fi AM Blue



Attacchi idraulici

(Le misure sono espresse in mm)

