



SCALDACQUA A GAS V CALNX

Scaldacqua a gas murale ad accumulo.
Camera aperta tiraggio naturale.

DIANFLEX

CODICE 400-XVCAL-100
**SCALDACQUA A GAS VCA
LNX 100 LT**



CLASSE DI EFFICIENZA ENERGETICA



> CARATTERISTICHE

- Caldaia smaltata.
- Anodo di magnesio
- Sistema di accensione piezoelettrico.
- Predisposto per gas metano trasformabile gpl (kit ugelli incluso).
- Funzionamento senza collegamenti elettrici.
- Funzionamento anche a pressioni idriche minime.
- Valvola con tripla sicurezza.

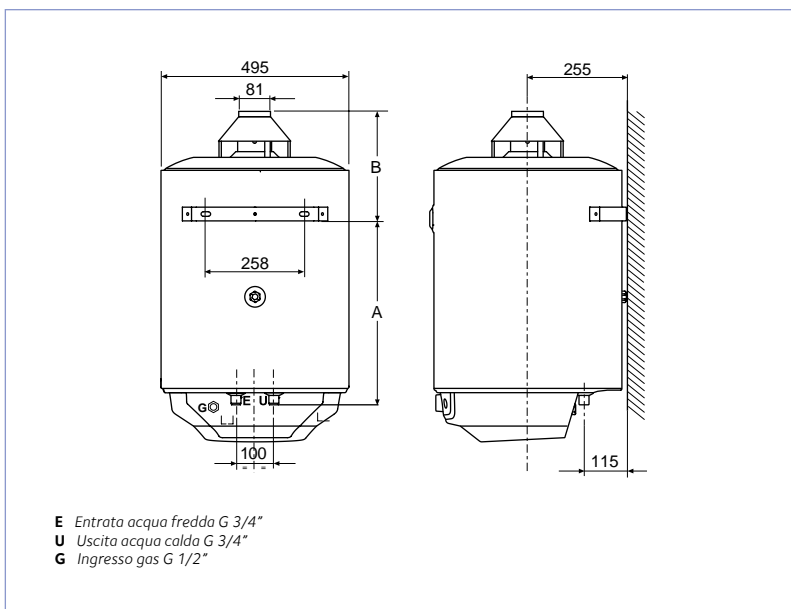
DATI TECNICI

| CAMERA APERTA TIRAGGIO NATURALE | | | 100 V |
|--|-------------------|----------|---------|
| Capacità | l | | 100 |
| Potenza termica | kW | | 5 |
| Potenza utile | kW | | 4,3 |
| Tempo di riscald. ($\Delta T=45^{\circ}C$) | min | | 64 |
| Acqua mista a $40^{\circ}C$ V40 | l | | 170 |
| Acqua in continuo a $40^{\circ}C^{**}$ | l/h | | 105 |
| Acqua nella prima ora a $40^{\circ}C^{**}$ | l | | 272 |
| Consumo metano* | m ³ /h | | 0,53 |
| Consumo gas liquido* | Kg/h | | 0,39 |
| Pressione max d'esercizio | bar | | 8 |
| Peso netto | kg | | 34 |
| Classe di efficienza energetica | | B | |
| Profilo di prelievo | | | M |
| Codice | | | 3211136 |

* In condizioni standard: $15^{\circ}C$, 1013 mbar. ** Calcolato secondo norma EN 89:2008

| | 100 V |
|---|-------|
| A | 635 |
| B | 315 |

DIMENSIONI (in mm) E DIME D'INSTALLAZIONE



N.B. Il valore di capacità riportato in questo catalogo, identifica la categoria di prodotto. La capacità effettiva del prodotto è riportata nella relativa documentazione tecnica.