

Codice 401-A080L-...

Categoria 4-01

Prodotto

SCALDABAGNO A LEGNA ATON LT 80 VERTICALE

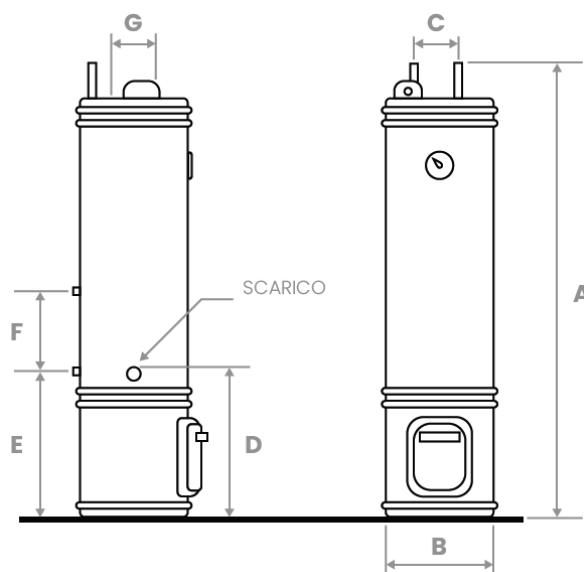
DESCRIZIONE DEL PRODOTTO

Una delle prime versioni concepite per il riscaldamento dell'acqua ad uso sanitario. Soddisfa esigenze più disparate, coadiuvato anche da energia elettrica -LE. Fornisce acqua calda con un consumo elettrico nullo oppure irrisorio. Installazione a basamento.



401-A080L-LG 401-A080L-LE

Dispersione termica 50° (KWh/24h)	-	-
Potenza (W)	-	1200
Voltaggio (V)	-	230
Superficie Serpentina (mq)	-	-
Temperatura Massima Esercizio (C°)	75°	75°
Pressione Massima Esercizio (bar)	8	8
Protezione Umidità	IPX4	IPX4
Classe Isolamento	I	I



A	B	C	D	E	F	G
1400 mm	340 mm	100 mm	400 mm	500 mm	265 mm	100 mm

- +
 DISPONIBILE NELLA VERSIONE A SOLO COMBUSTIBILE A LEGNA

RESISTENZA CORAZZATA IN RAME

TERMOSTATO DI SICUREZZA

LAMPADA DI SEGNALAZIONE

COMPONENTI ROHS
- +
 DISPONIBILE CON RESISTENZA ELETTRICA + TERMOSTATO