

Vertigo Access

Scaldabagno compatto ed efficiente con un design ultra piatto



Disponibile da 40 a 80 L

EQUIPAGGIAMENTO

- Design ultrapiatto (profondità <30 cm)
- Installazione multiposizione: verticale/orizzontale
- Smart control: sistema per il risparmio energetico e controllo dei consumi
- Termostato elettronico
- Isolamento ad alta densità senza CFC
- Protezione con anodo in magnesio
- Smaltatura Diamond Quality
- Valvola di sicurezza
- Flangia di ispezione
- Facile installazione con staffe a muro e dima di montaggio
- Indicatore "Doccia Pronta"
- Cavo e spina forniti di serie

GARANZIA

- 5 anni sul serbatoio
- 2 anni su tutti i componenti



5 ANNI DI GARANZIA
SUL SERBATOIO

+ VANTAGGI

- Sistema Smart control
- Smaltato con Titanio e Rame
- Valvola di sicurezza inclusa



- 1 Smaltatura DIAMOND QUALITY
- 2 Tubo uscita acqua ottimizzato in acciaio inox
- 3 Resistenza elettrica in rame con anodo in magnesio
- 4 Diffusore ingresso acqua
- 5 Interfaccia digitale
- 6 Isolamento poliuretano ad alta densità 0% CFC

O'pro system resistenza omnica per una migliore protezione dell'anodo di magnesio e una maggiore vita del serbatoio



LISTINO

CODICE DIANFLEX	CODICE	MODELLO	Capacità (L)	Classe Energetica	Profilo di carico	
401-DCVA-040	833010	Vertigo Access 50	40	C	M	
401-DCVA-065	843027	Vertigo Access 80	65	C	M	
401-DCVA-080	853058	Vertigo Access 100	80	C	M	

CARATTERISTICHE MULTIPOSIZIONE: VERTICALE/ORIZZONTALE

Modello	Potenza massima per accumulo (W)	Potenza minima accumulo (W)	Voltaggio (V)	Quantità ACS erogata a 40°C (L) *	Tempo di Riscaldamento $\Delta t=50^{\circ}\text{C}$ **	Tempo di Riscaldamento Eco
Vertigo Access 50	1500	1000	230 (220-240)	72	2h02	0h49
Vertigo Access 80	1500	1000	230 (220-240)	105	3h19	1h19
Vertigo Access 100	1500	1000	230 (220-240)	140	4h04	1h38

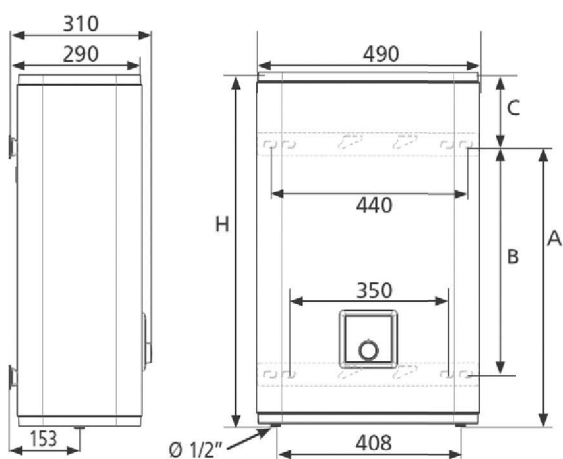
* Con accumulo a 70°C - ** Con ingresso a 15°C/accumulo 65°C

DIMENSIONI

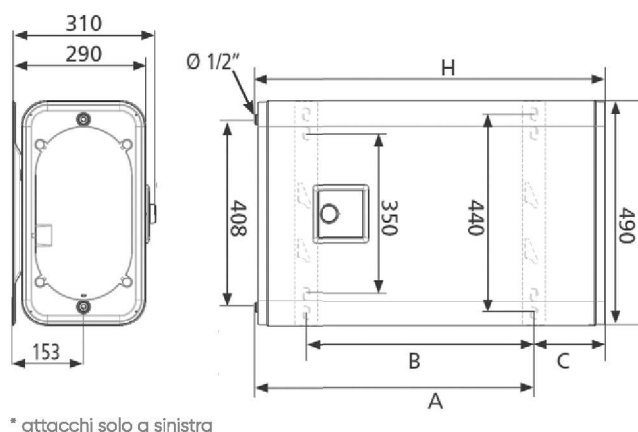
Modello	Installazione	Altezza H (mm)	Larghezza (mm)	Profondità (mm)	Dimensioni (mm)			Peso netto (Kg)
					A	B	C	
Vertigo Access 50	V/H	765	490	290	610	500	155	28
Vertigo Access 80	V/H	1090	490	290	975	700	115	33
Vertigo Access 100	V/H	1300	490	290	1185	800	115	39

CE IP 24

VERTICALE



ORIZZONTALE



CONSEGNA SU PALLET

Modello	Codice	N° per pallet	Dimensioni pallet (cm)
Vertigo Access 50	833010	12 pz.	80 x 120
Vertigo Access 80	843027	12 pz.	120 x 120
Vertigo Access 100	853058	10 pz.	140 x 120