



SCALDACQUA ELETTRICI

MEDIE CAPACITÀ

Linea a muro verticale cilindrica con regolazione esterna* per un maggior comfort sanitario.

Lo scaldacqua è dotato di una resistenza corazzata, di un anodo di magnesio e di una caldaia smaltata per una maggior protezione contro la corrosione.



CLASSE DI EFFICIENZA ENERGETICA



> COMFORT SANITARIO

- Termometro esterno nei modelli da 50-80-100 litri.

> COMFORT NELL'USO E NELL'INSTALLAZIONE

- Caldaia in acciaio testata a 16 bar con trattamento di smaltatura a polvere.
- Anodo di magnesio per proteggere la caldaia dalla corrosione.
- Disponibile anche nella versione termoelettrica destra/sinistra e orizzontale.
- Lampada spia di funzionamento.
- Isolamento in poliuretano senza CFC.

MODELLI DISPONIBILI

Modello	VERTICALI CON REGOLAZIONE			VERTICALI TERMOELETTRICI SENZA REGOLAZIONE	
	CHX R EVO 50 EU	CHX R EVO 80 EU	CHX R EVO 100 EU	NNA 80 TD EU2	NNA 80 TS EU2
Codice	3201149	3201150	3201151	3201311	3201316
Classe di efficienza energetica	C				
Profilo di prelievo	M	M	L	-	-

Modello	VERTICALI SENZA REGOLAZIONE		ORIZZONTALI SENZA REGOLAZIONE
	CHX EVO 50/2 EU	CHX EVO 80/2 EU	CHX 80 H/2 EU2
Codice	3201152	3201153	3201236
Classe di efficienza energetica	C		
Profilo di prelievo	M	M	M

ACCESSORI IDRAULICI	CODICE
Gruppo di sicurezza idraulico 1/2"	877084
Sifone 1"	877086

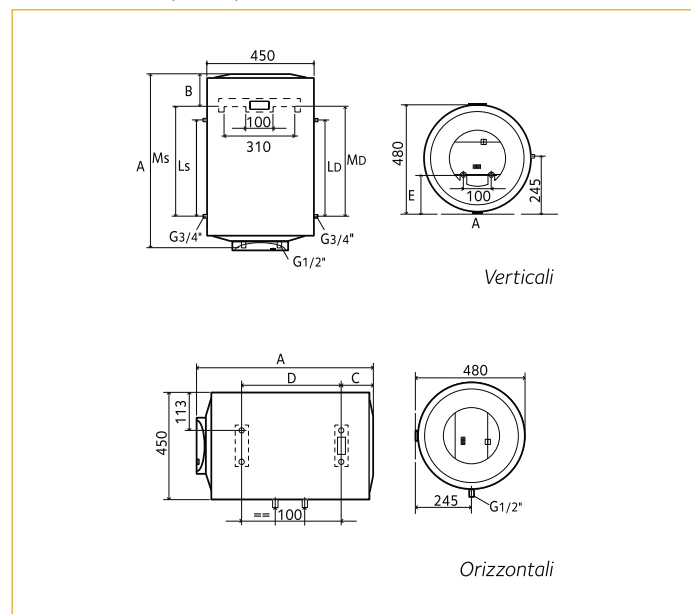
* Solo modelli CHX R EVO con 5 anni di garanzia

CARATTERISTICHE TECNICHE

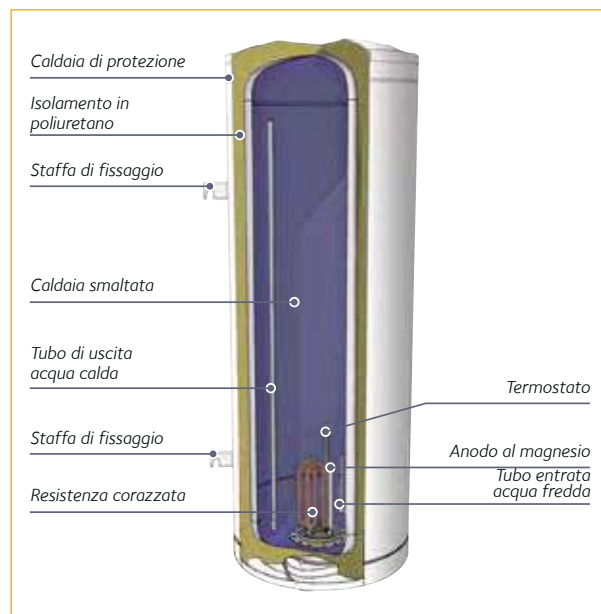
MEDIE CAPACITÀ		CHX R EVO 50 EU	CHX R EVO 80 EU	CHX 80 H/2 EU2	NNA 80 TD EU2	CHX R EVO 100 EU
		CHX EVO 50/2 EU	CHX EVO 80/2 EU		NNA 80 TS EU2	
Capacità	l	50	80	80	79	100
Potenza	W	1200	1200	1200	1200	1500
Voltaggio	V	230	230	230	230	230
Tempo di riscaldamento ($\Delta t= 45^\circ\text{C}$)	h,min	2,20	3,45	3,45	3,45	3,45
Temperatura massima d'esercizio	$^\circ\text{C}$	75	75	75	75	75
Dispersione termica a 65°C	kW/24h	0,96	1,22	1,48	1,51	1,48
Pressione massima d'esercizio	bar	8	8	8	8	8
Grado di protezione elettrica	IP	IPX3	IPX3	IPX1	IPX1	IPX3
Peso netto	kg	17	23	22	24	25
Classe di efficienza energetica		C				
Profilo di prelievo		M	M	M	-	L

N.B. H= versione per installazioni orizzontali. TD= versione termoelettrica destra. TS= versione termoelettrica sinistra. /2 = Long Life 2.

DIMENSIONI (in mm) E DIMA DI INSTALLAZIONE



VISTA IN SEZIONE



	CHX R EVO 50 EU	CHX R EVO 80 EU	CHX 80 H/2 EU2	NNA 80 TD EU2	NNA 80 TS EU2	CHX R EVO 100 EU
	CHX EVO 50/2 EU	CHX EVO 80/2 EU				
A	573	778	750	758	758	918
B	193	193	-	155	155	181
C	-	-	189	-	-	-
D	-	-	335	-	-	-
E	165	165	-	165	165	165
LD	-	-	-	350	-	-
MD	-	-	-	378	-	-
LS	-	-	-	-	350	-
MS	-	-	-	-	378	-

N.B. Il valore di capacità riportato in questo catalogo, identifica la categoria di prodotto. La capacità effettiva del prodotto è riportata nella relativa documentazione tecnica