

VELIS EVO



- / Spessore super sottile
- / Design elegante ed esclusivo
- / Installazione multiposizione H/V
- / Display LCD multifunzione
- / Struttura a doppio serbatoio

CLASSE ENERGETICA



- / Massima rapidità ed efficienza
- / Funzione ECO EVO
- / Funzione Shower Ready
- / Prima doccia disponibile nella metà del tempo

- / Smaltatura al titanio
- / Doppio anodo in magnesio
- / Resistenza smaltata anti-rumore

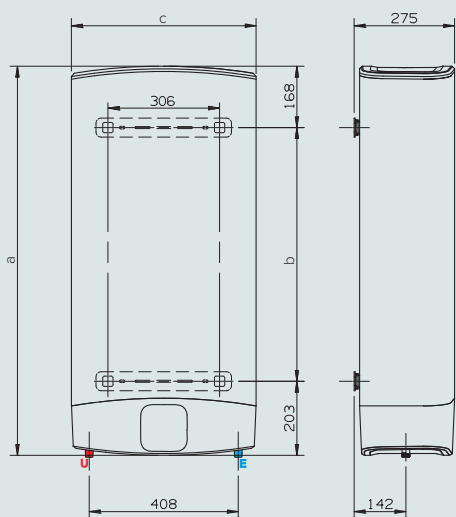
DATI TECNICI

		50	80	100
Capacità	l	50	80	100
V40 (quantità di acqua miscelata a 40°C)*	l	80	125	156
Installazione	multiposizione (V/H)	multiposizione (V/H)	multiposizione (V/H)	multiposizione (V/H)
Potenza	kW	1,5	1,5	1,5
Tensione	V	230	230	230
Tempo di riscaldamento (ΔT=45°C)	h,min	1,30	2,15	2,50
Tempo necessario per la 1ª doccia	min	50	50	50
Pressione massima di esercizio	bar	8	8	8
Temperatura massima di esercizio	°C	80	80	80
Peso	kg	22	28	32
Protezione	IP	X4	X4	X4

DIMENSIONI DI INGOMBRO

	mm	776	1066	1251
a	mm	405	695	880
b	mm	506	506	506
c	mm			

*Temperatura impostata di 65°C



* Installazione orizzontale con tubi idraulici a sinistra e tubo acqua fredda in basso

Descrizione	N° pezzi per pallet
VLS EVO 50	14
VLS EVO 80	14
VLS EVO 100	14

LEGENDA

- E** Entrata acqua fredda G 1/2"
- U** Uscita acqua calda G 1/2"

VELIS EVO	50 EU	80 EU	100 EU
Classe energetica	B	B	B
Profilo di prelievo	M	M	M
CODICI	3626145	3626146	3626147
CODICE EAN	6927828017154	6927828017161	6927828017178

ACCESSORI	Codice	Codice EAN
Gruppo di sicurezza idraulico 1/2"	877084	5414849132092
Sifone 1"	877086	5414849132115

NOTA: Il valore di capacità riportato in questo catalogo identifica la categoria di prodotto. La capacità effettiva del prodotto è riportata nella relativa documentazione tecnica.