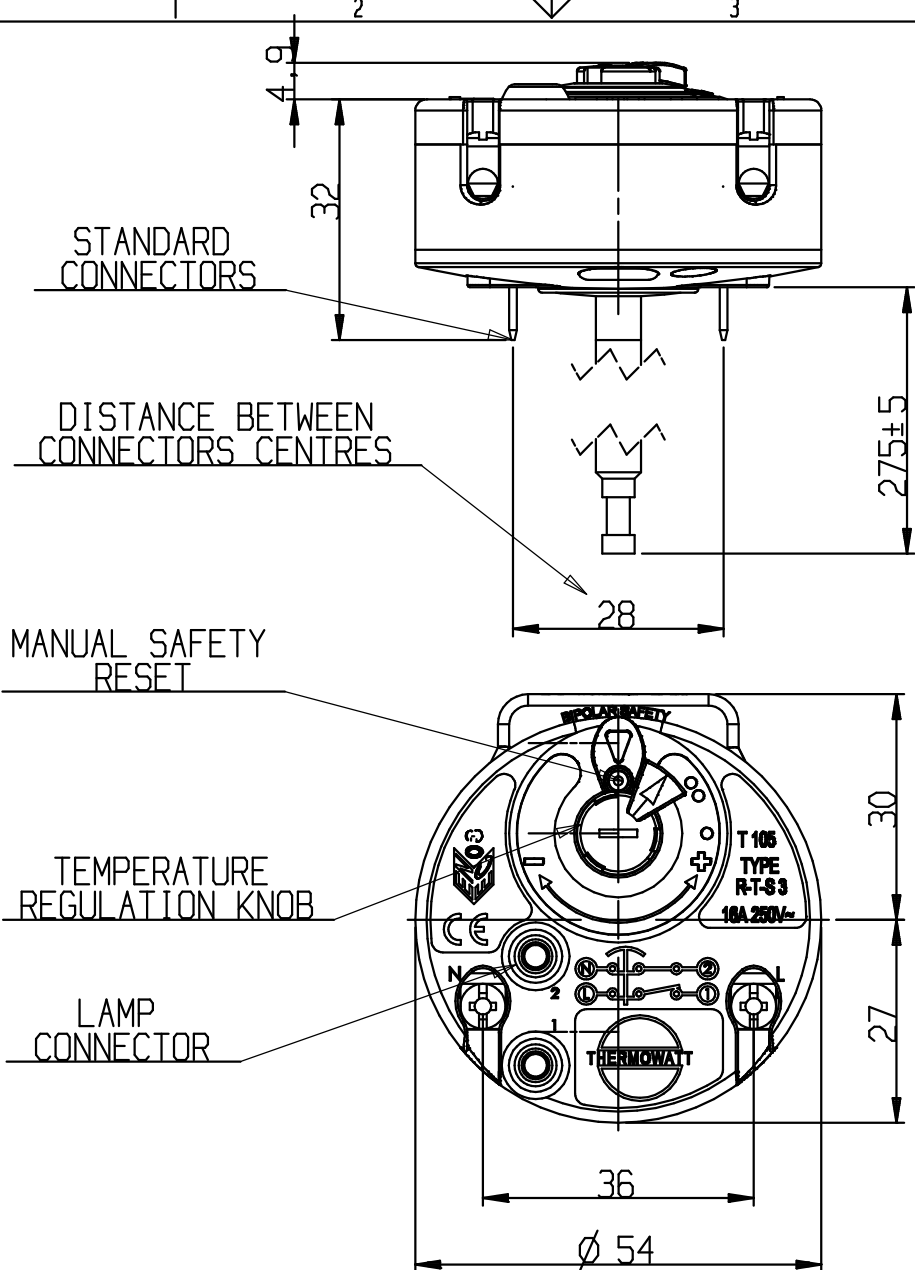


|                     |                               |      |
|---------------------|-------------------------------|------|
| Grado di precisione | Gruppo di dimensioni angolari |      |
|                     | oltre 3 fino a 6 mm           | ±1°  |
|                     | oltre 6 fino a 30 mm          | ±30' |
| Grado di Medio      | oltre 30 fino a 120 mm        | ±20' |
|                     | oltre 120 mm                  | ±10' |

A termini di legge ci riserviamo la proprietà del presente disegno con divieto di uso e riproduzione

|                     |                              |         |         |         |         |         |         |         |         |         |          |
|---------------------|------------------------------|---------|---------|---------|---------|---------|---------|---------|---------|---------|----------|
| Grado di precisione | Gruppo di dimensioni lineari |         |         |         |         |         |         |         |         |         |          |
|                     | fino a 0,1                   | 0,1-0,2 | 0,2-0,3 | 0,3-0,5 | 0,5-0,8 | 0,8-1,0 | 1,0-1,5 | 1,5-2,0 | 2,0-3,0 | 3,0-5,0 | 5,0-10,0 |
|                     | ±0,05                        | ±0,1    | ±0,15   | ±0,2    | ±0,3    | ±0,4    | ±0,5    | ±0,6    | ±0,8    | ±1,0    | ±1,5     |



Codice Dianflex: 402-T181337

| CODE TW | DESCRIPTION     | FUNCTIONAL CUT-OFF TEMP (°C) | SAFETY CUT-OFF TEMP (°C) | KNOB COLOUR | STEM LENGTH |
|---------|-----------------|------------------------------|--------------------------|-------------|-------------|
| 181337  | RTS 3 300 70/80 | 70±5                         | 80±5                     | BLUE        | 300         |
|         |                 |                              |                          |             |             |
|         |                 |                              |                          |             |             |

- the thermostat is calibrated when the knob is set at the maximum position (see drawing): in this conditions, the functional cut-off temperature is the one detailed in the specifications of the thermostat;

- turning the knob clockwise, the functional cut-off temperature is reduced;

- the safety cut-off temperature is the one detailed in the specifications of the thermostat; it is set by the manufacturer, and cannot be changed.

|                                 |   |         |          |
|---------------------------------|---|---------|----------|
| AGGIUNTI CODICI 181350, 3412160 |   | MANIERI | 07.09.15 |
| Descrizione della Modifica      |   | Nome    | Data     |
| Scala 1:1                       | Le quote senza indicazione di tolleranza sono con grado di precisione:<br><input checked="" type="checkbox"/> GROSSOLANO <input type="checkbox"/> MEDIO <input type="checkbox"/> PRECISO    conforme UNI 5307 | MANIERI | 05/05/15 |

|   |                              |                         |                    |
|---|------------------------------|-------------------------|--------------------|
| <p>THERMOWATT S.p.A.<br/>Via S.Giovanni Battista,21<br/>60011 Arcevia (Ancona)<br/>ITALIA</p> | Denominazione                |                         | Indice di Modifica |
|   | RTS 3 300                    |                         |                    |
|   | Materiale -----              |                         |                    |
|   | Finitura o Trattamento ----- |                         |                    |
| Sostituisce il  | Classif. o N° Tavolo         | Codice o Numero Disegno | *                  |