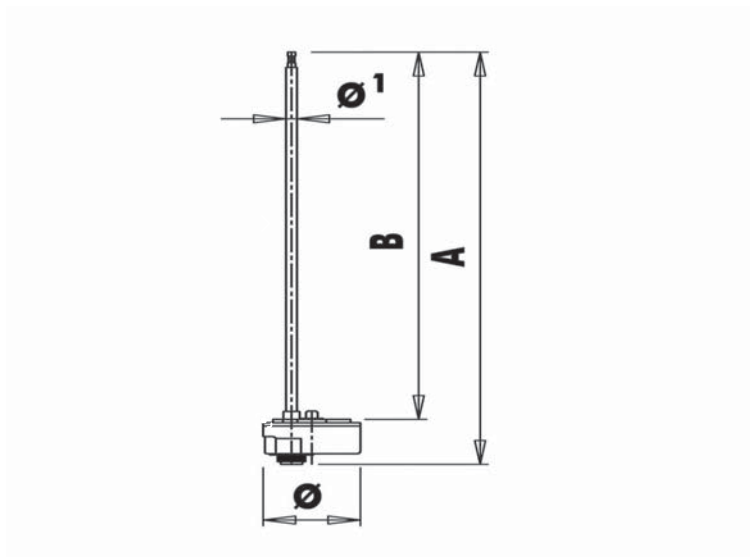


Codice Dianflex: 402-TU0342



### Termostato unipolare tipo RT-WH14

Codice articolo: 342

#### Specifiche tecniche

A	303
B	275
C°	20÷80
PZ.	100
kg	10
Ø	54
Ø1	6

#### Uso e istruzioni

I termostati RT-WH13-14 sono dispositivi sensibili alla temperatura normalmente impiegati per il controllo di scaldacqua ad accumulo. L'alimentazione alla rete elettrica avviene tramite appositi morsetti in ottone con viti 4 mm. La connessione alla resistenza elettrica è tramite due linguette in ottone da 6,35 x 1 poste sul retro dell'apparecchio. La pressione di innesto deve essere compresa da 4 a 15 nw.