

CODICE DIANFLEX 410-IVTERAV2-...

Caratteristiche tecniche	Unità di misura	VICTRIX TERA 24 V2	VICTRIX TERA 28 V2
Codice caldaia metano Codice caldaia GPL		3.032927 3.032927GPL	3.032928 3.032928GPL
Classe energetica in riscaldamento		A	A
Classe energetica in sanitario - Profilo di carico		A - XL	A - XL
Codice dima		2.016866	2.016866
Portata termica nominale massima in sanitario	kW	28,7	32,7
Portata termica nominale massima in riscaldamento	kW	24,5	28,6
Portata termica nominale minima	kW	4,5	5,0
Potenza termica utile massima in sanitario	kW	28,0	32,0
Potenza termica utile massima in riscaldamento	kW	24,0	28,0
Potenza termica utile minima	kW	4,3	4,8
Rendimento termico utile al 100% Pn (80 / 60 °C)	%	97,8	97,8
Rendimento termico utile al 100% Pn (40 / 30 °C)	%	108,0	107,2
Rendimento termico utile al 30% del carico nom. (con temperatura di ritorno 30°C)	%	109,5	109,6
Temperatura regolabile riscaldamento	°C	20-85	20-85
Temperatura regolabile acqua calda sanitaria	°C	30-60	30-60
Portata di gas al bruciatore (metano) max/min	m ³ /h	3,04/0,48	3,46/0,53
Prevalenza disponibile aspirazione/scarico (Portata Min. - Max.)	Pa	5 - 163	6 - 211
CO ponderato	mg/kWh	16,1	14,9
NO _x ponderato	mg/kWh	38,8	34,1
Classe di NO _x		6	6
Portata specifica in servizio continuo di acqua sanitaria (Δt 30 °C)	l/min	14,1	16,5
Pressione minima (dinamica) circuito sanitario	bar	0,3	0,3
Capacità vaso d'espansione riscaldamento nominale (totale)	litri	8 (5,8)	10 (7,2)
Grado di protezione elettrica	IP	X5D	X5D
Peso caldaia piena d'acqua (vuota)	kg	34,5 (31,2)	36,8 (33,4)

Per approfondimenti sui dati tecnici fare riferimento alla scheda tecnica o al libretto istruzioni disponibili sul sito immergas.com



Grafico portata e prevalenza
VICTRIX TERA 24/24 PLUS V2

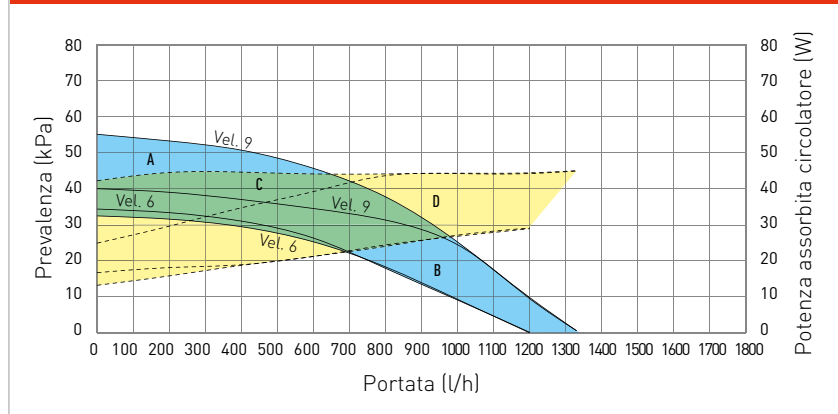
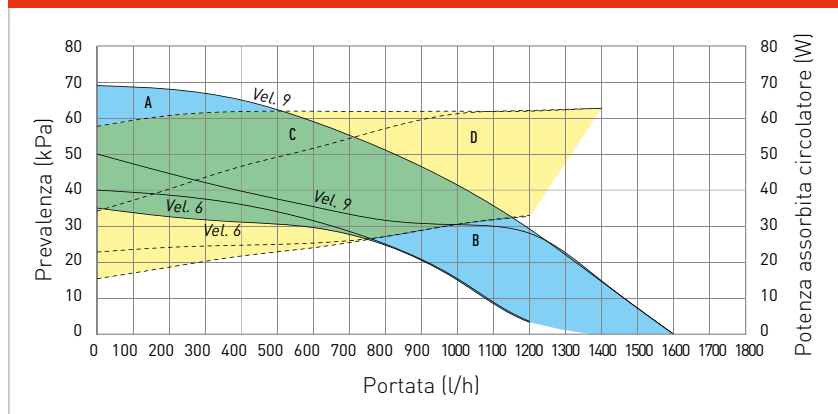


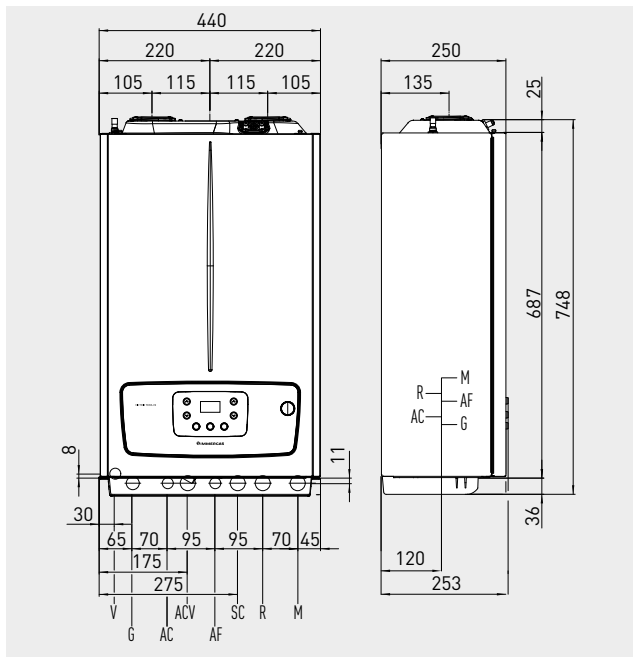
Grafico portata e prevalenza
VICTRIX TERA 28 V2



Legenda

- Prevalenza disponibile all'impianto
A + B: con by-pass chiuso
B: con by-pass aperto
- Potenza assorbita dal circolatore (area tratteggiata)
C + D: con by-pass aperto
D: con by-pass chiuso

Le VICTRIX TERA V2 sono complete di by-pass regolabile.

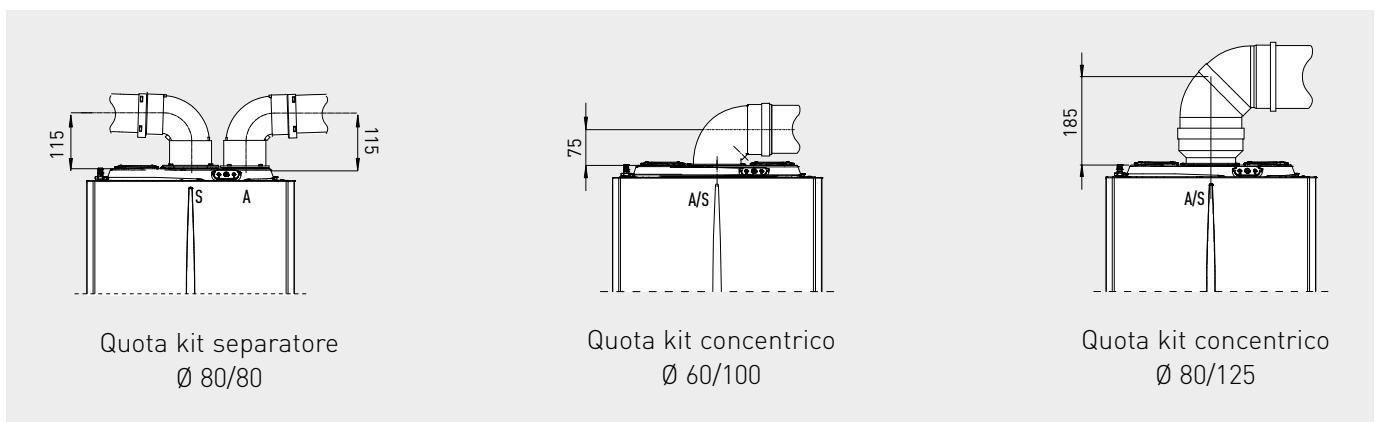
VICTRIX TERA 24/28 V2

Attacchi VICTRIX TERA 24/28 V2

Gas	Acqua sanitaria		Impianto	
G	AC	AF	R	M
3/4"	1/2"	1/2"	3/4"	3/4"

Il gruppo di allacciamento è optional.

Legenda

V Allacciamento elettrico	R Ritorno impianto (optional)
G Alimentazione gas (optional)	RR Riempimento impianto (optional)
AC Uscita acqua calda sanitaria	RU Ritorno Unità Bollitore (optional)
ACV Entrata acqua calda sanitaria kit valvola solare (optional)	MU Mandata Unità Bollitore (optional)
AF Entrata acqua fredda sanitaria (optional)	A/S Aspirazione/scarico
SC Scarico condensa (diametro interno minimo Ø 13 mm)	A Aspirazione aria
M Mandata impianto (optional)	S Scarico fumi



Pulizia degli impianti. L'acqua degli impianti termici deve essere opportunamente trattata - norma UNI 8065 - per assicurare il corretto funzionamento della caldaia ed evitare intasamenti all'interno del generatore (rif. D.I. 26/06/15) - rif. libretto istruzioni dell'apparecchio.

