



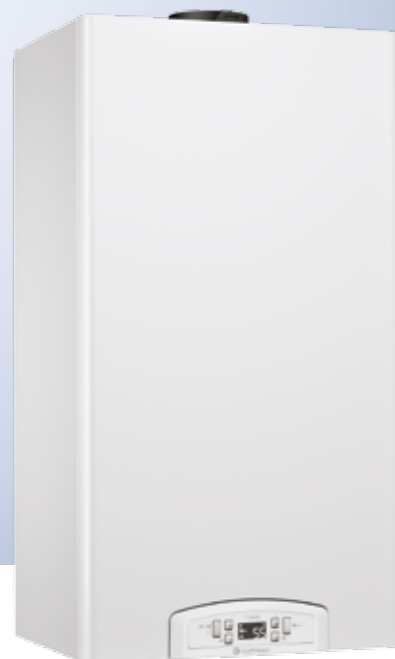
CALDAIA MURALE COMPATTA CX GREEN EU

Dimensioni compatte.

La caldaia a condensazione compatta che con lo scambiatore condensante in lega di alluminio-silicio garantisce prestazioni ed affidabilità.

Solo modelli New:

- > Installazione in luoghi parzialmente protetti
- > Funzionamento MET/GPL con kit di serie



CLASSE DI EFFICIENZA ENERGETICA



> COMFORT SANITARIO

- **Scambiatore sanitario in acciaio inox.**
- Prestazioni di acqua sanitaria: stelle ***.
- Portata 13,1 litri/minuto con $\Delta T = 25^\circ C$ (24kW).

> COMFORT NEL RISCALDAMENTO

- Rendimento fino al 108% con risparmio energetico fino al 35%*.
- 4 stelle di rendimento della combustione in conformità con la norma EN92/42.
- Range di modulazione dal 25% al 100% della potenza massima.
- Scambiatore condensante in lega di alluminio.
- Emissioni inquinanti ridotte, Classe NOx 5.
- **Circolatore alta efficienza** con modulazione continua per migliorare il comfort acustico e ridurre i consumi energetici.
- Predisposizione per l'integrazione in un sistema di riscaldamento tramite il **protocollo di comunicazione Ebus²** (caldaie, solare, moduli gestione impianto e accessori di termoregolazione modulanti).
- Possibilità gestione di zone monotemperatura e multitemperatura solo tramite Expert Control.
- Sistema di autodiagnosi mediante codice.
- Display LCD.

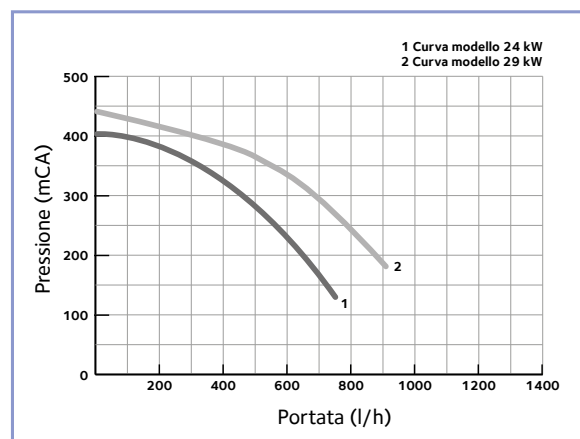
MODELLI DISPONIBILI

MODELLO	Potenza	Gas	Codice
CX Green 24	24 kW	MET/GPL	3310559

SOLO MODELLI NEW:

- > INSTALLAZIONE IN LUOGHI PARZIALMENTE PROTETTI
- > FUNZIONAMENTO MET/GPL CON KIT DI SERIE

PRESSIONE DISPONIBILE



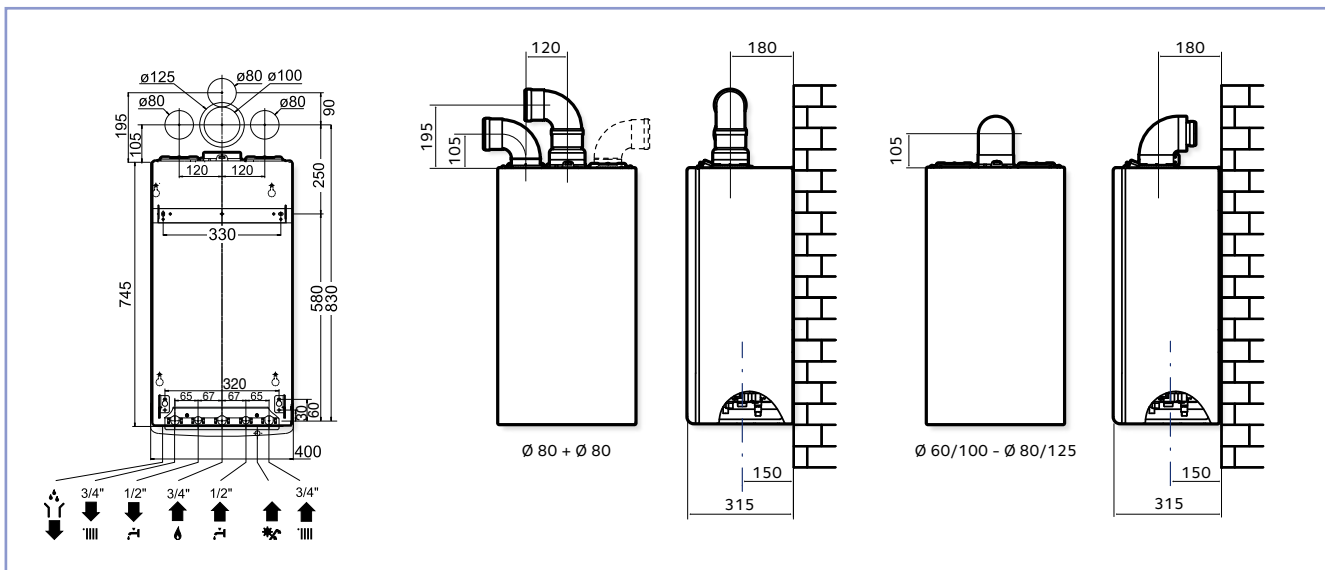
* Rispetto a un sistema di riscaldamento tradizionale.

** Il modello 29 kW MET/GPL sarà disponibile da dicembre 2017 e sostituirà il modello 29 EU solo MET 3310509

Larghezza
40 cmPotenza
24 - 29 kWDisplay
LCDTecnologia
CONDENSAZIONE

CX GREEN EU

DIMENSIONI (in mm) E SCHEMA DI INSTALLAZIONE



CARATTERISTICHE TECNICHE

	CX GREEN	NEW 24	NEW 29*	29 EU
PRESTAZIONI ENERGETICHE				
Portata termica nominale in riscaldamento max/min (Hi)	kW	23,5/4,5		29/6
Portata termica nominale in sanitario max/min (Hi)	kW	23,5/4,5		29/6
Rendimento alla portata termica nominale (60/80°C) Hi/Hs	%	97,5/88		97,8/88
Rendimento alla portata termica nominale (30/50°C) Hi/Hs	%	103,9/93,5		104/93,7
Rendimento al 30 % a 30°C Hi	%	108,3		108
RISCALDAMENTO				
Capacità vaso di espansione	l			8
Temperatura di riscaldamento min/max (range alte temperature)	°C			35/82
Temperatura di riscaldamento min/max (range basse temperature)	°C	25/45		20/45
Classe di efficienza energetica per il riscaldamento degli ambienti			A	
ACQUA CALDA SANITARIA				
Temperatura sanitario min/max	°C			36/60
Portata specifica in sanitario (10 min. con $\Delta T=30^{\circ}C$)	l/m	10,5		13,2
Quantità istantanea di acqua calda $\Delta T=25^{\circ}C$	l/m	13,1		16,3
Quantità istantanea di acqua calda $\Delta T=35^{\circ}C$	l/m	9,4		11,6
Prelievo minimo di acqua calda	l/m			<2
Classe di efficienza energetica per la produzione di acqua calda			A	
Profilo di prelievo				XL
DATI ELETTRICI				
Tensione/Frequenza di alimentazione	V/Hz			230/50
Potenza elettrica assorbita totale	W	34		37
Grado di protezione elettrica	IP			X5D
SCARICO FUMI MAX				
Scarico coassiale 60/100	m			10
Scarico coassiale 80/125	m			25
Scarico sdoppiato 60/60	m			11
Scarico sdoppiato 80/80	m			42

* Il modello 29 kW MET|GPL sarà disponibile da dicembre 2017 e sostituirà il modello 29 EU solo MET 3310509