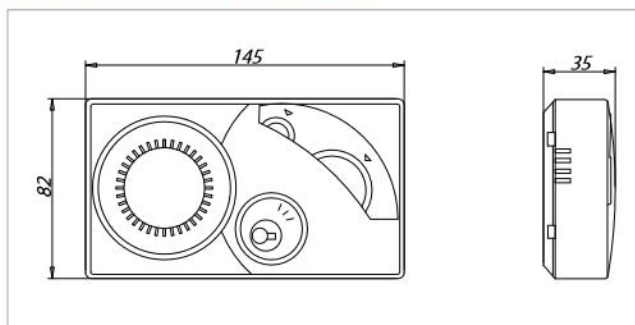


Codice Dianflex: 411-3604

CHRONOMIX S CRONOTERMOSTATO GIORNALIERO A PARETE



CHRONOMIX-S è un cronotermostato giornaliero elettronico programmabile estremamente semplice e intuitivo. Attraverso un orologio a cavalieri è possibile scegliere quale tra i due livelli di temperatura attivare in una determinata ora. È ideale per regolare la temperatura di casa o ufficio, attraverso le due manopole che gestiscono la temperatura comfort o ridotta, perfette per la regolazione di temperature diverse per giorno e notte, o durante l'assenza. Facile da impostare, ma altamente tecnologico, grazie alla logica di funzionamento TPI che permette di sfruttare l'inerzia termica di ogni tipo di ambiente, garantendo comfort assoluto, risparmio energetico ed economico e un contributo ErP del 4%.

Portata contatti = 5(1) A / 250 Vac
Campo di temperatura = 10°÷30°C
Differenziale = 0.5 K
Classe isolamento = II
Grado protezione = IP20
T. max ambiente = 50°C
Alimentazione = n°2 batterie AA da 1,5V-LR6
Modalità di funzionamento: Manuale/Automatica
Impianto: riscaldamento
Forma di controllo: TPI (opzionale)
Omologazioni = CE, ENEC03

| Codice | Articolo | Descrizione | Conf. |
|--------|-------------|--|-------|
| 578180 | CHRONOMIX S | Cronotermostato giornaliero con orologio a cavalieri | 5 |