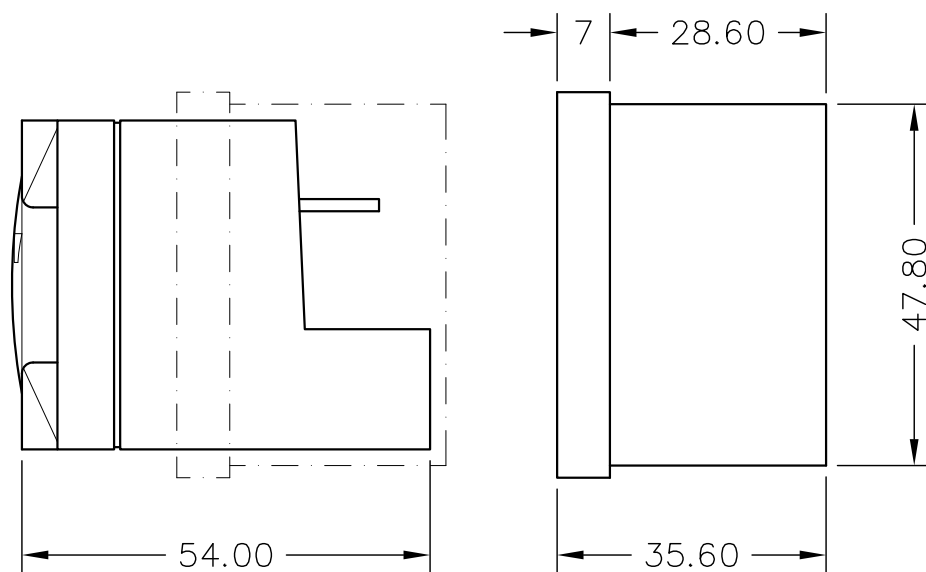
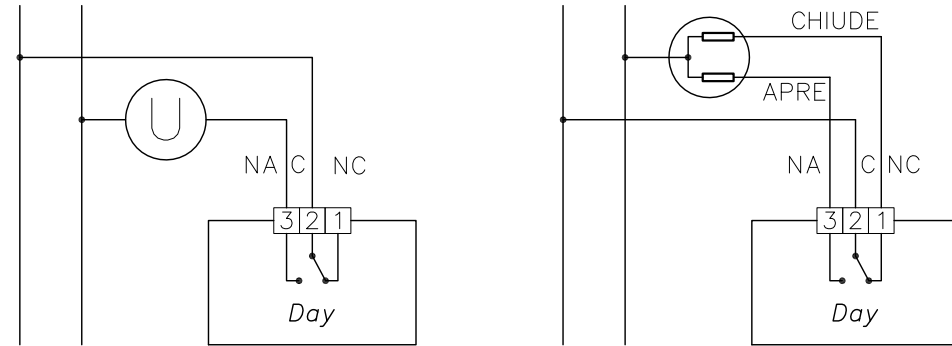


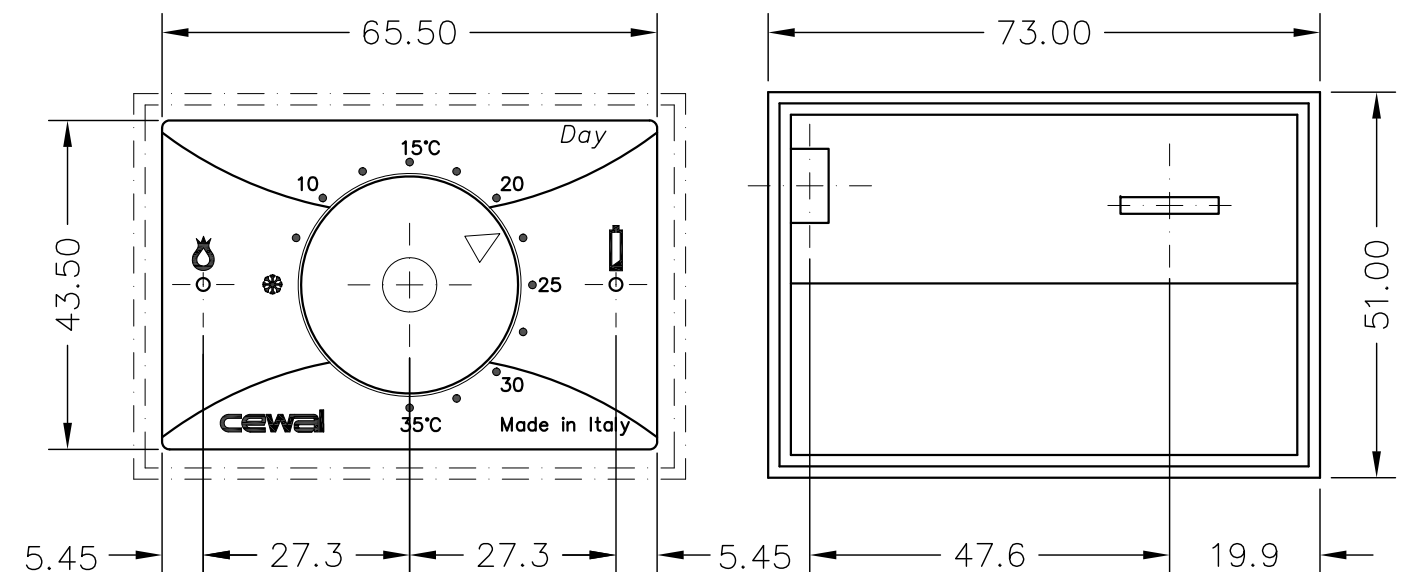
Codice Dianflex: 411-3672-AN

SCHEMA ELETTRICO



modulo

porta modulo



CARATTERISTICHE TECNICHE

ALIMENTAZIONE	2 PILE
TEMPERATURA DI UTILIZZO	+5°C ÷ +35°C
DIFFERENZIALE TERMICO	±0.2°C (INVERNO) ±0.4°C (ESTATE)
PORTATA CONTATTI	230 Vac/5(3)A
PRECISIONE DI LETTURA	±0.5°C
PRECISIONE DI REGOLAZIONE	±1°C
GRADO DI PROTEZIONE	IP40
CASSA	ANTRACITE
GRAFICA	BIANCA

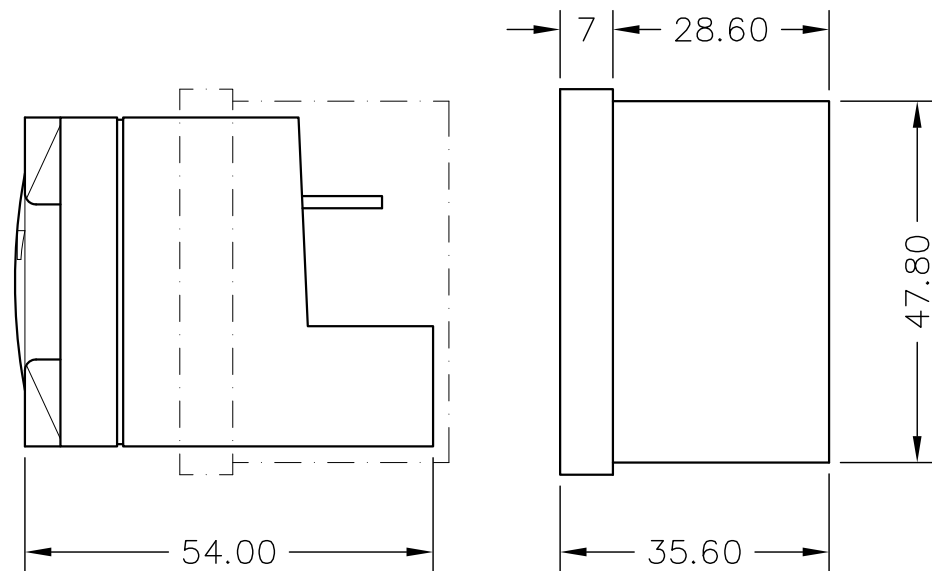
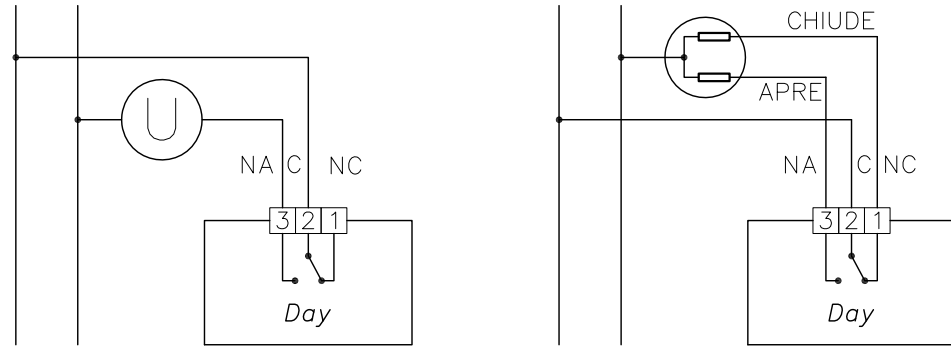
CARATTERISTICHE DELL'IMBALLO

- Scatola imballo bianca anonima
- Foglio istruzioni ETC 10 "CEWAL"
- Etichetta su scatola con codice "CEWAL"
- Quattro placche adattabili in dotazione come indicato su foglio istruzioni

INDICE	DATA	CAUSA DELLA MODIFICA		INDICE	DISEGN.	APPROV.
MATERIALE:	TRATTAMENTO:	DISEGNATO: <i>fy</i>	APPROVATO: <i>gd</i>			
TERMOSTATO AMBIENTE ELETTRONICO DA INCASSO ANTRACITE A PILE "ETC 10"		DIS. N° 91935310	0			
SCALA 1:1	DATA: 14/12/17	INDICE				
cewal s.p.a. 30010 CAMPONOGARA (VENEZIA) ITALY via Gramsci N°42, tel. +39 041 462155 fax. +39 041 4174282, www.cewal.com		TOLLERANZE GENERALI Lavorati Angoli ±30° Quote 0-18±0.15 18-80±0.25 >80±0.4		Stampati Angoli ±2° Spessore ±10% Lunghezza o φ 0.5%		xxx = QUOTE CRITICHE DA TENERE SOTTO CONTROLLO DURANTE LA PRODUZIONE xx = QUOTE IMPORTANTI Proprietà riservata a termini di legge. Questo disegno non può essere ceduto a terzi senza la ns preventiva autorizzazione.

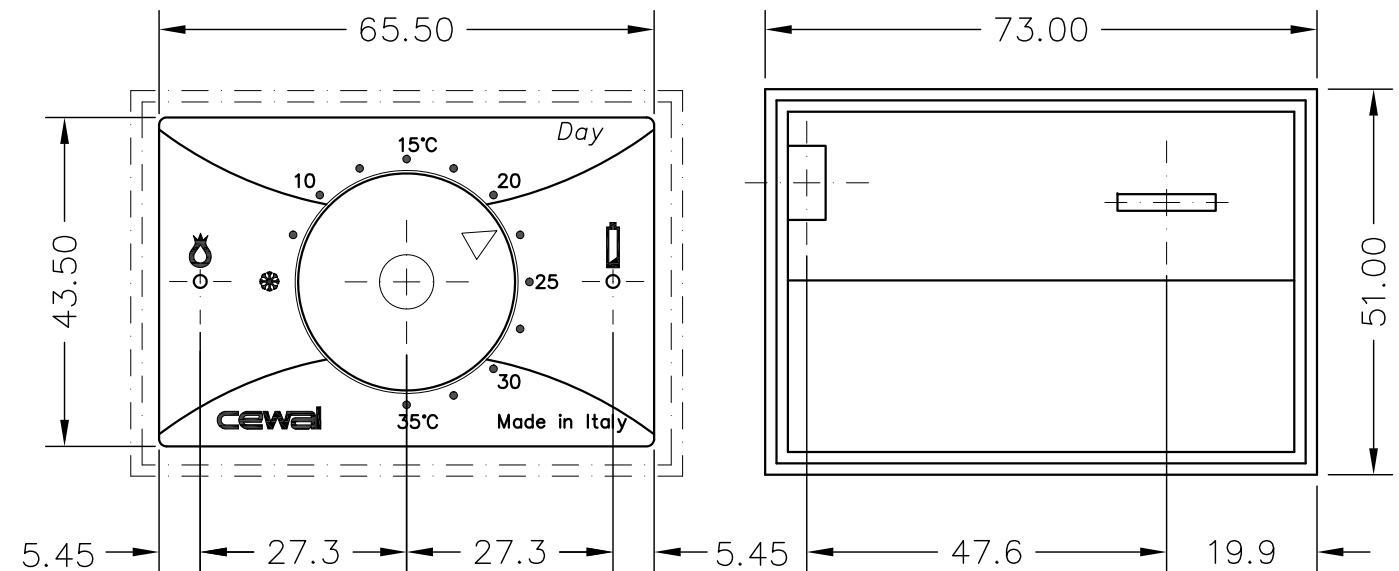
Codice Dianflex: 411-3672-BI

SCHEMA ELETTRICO



modulo

porta modulo



CARATTERISTICHE TECNICHE

ALIMENTAZIONE	2 PILE
TEMPERATURA DI UTILIZZO	+5°C ÷ +35°C
DIFFERENZIALE TERMICO	±0.2°C (INVERNO) ±0.4°C (ESTATE)
PORTATA CONTATTI	230 Vac/5(3)A
PRECISIONE DI LETTURA	±0.5°C
PRECISIONE DI REGOLAZIONE	±1°C
GRADO DI PROTEZIONE	IP40
CASSA	BIANCA
GRAFICA	GRIGIA

CARATTERISTICHE DELL'IMBALLO

- Scatola imballo bianca anonima
- Foglio istruzioni ETC 10 "CEWAL"
- Etichetta su scatola con codice "CEWAL"
- Quattro placche adattabili in dotazione come indicato su foglio istruzioni

INDICE	DATA	CAUSA DELLA MODIFICA		INDICE	DISEGN.	APPROV.
MATERIALE:	TRATTAMENTO:	DISEGNATO: <i>Sy</i>	APPROVATO: <i>Gd</i>			
TERMOSTATO AMBIENTE ELETTRONICO DA INCASSO BIANCO A PILE "ETC 10"		DIS. N° 91935315	0			
SCALA 1:1	DATA: 14/12/17	INDICE				
cewal s.p.a. 30010 CAMPONOGARA (VENEZIA) ITALY via Gramsci N°42, tel. +39 041 462155 fax. +39 041 4174282, www.cewal.com		TOLLERANZE GENERALI Lavorati Angoli ±30° Quote 0-18±0.15 18-80±0.25 >80±0.4		Stampati Angoli ±2° Spessore ±10% Lunghezza o φ 0.5%		xxx = QUOTE CRITICHE DA TENERE SOTTO CONTROLLO DURANTE LA PRODUZIONE xx = QUOTE IMPORTANTI Proprietà riservata a termini di legge. Questo disegno non può essere ceduto a terzi senza la ns preventiva autorizzazione.