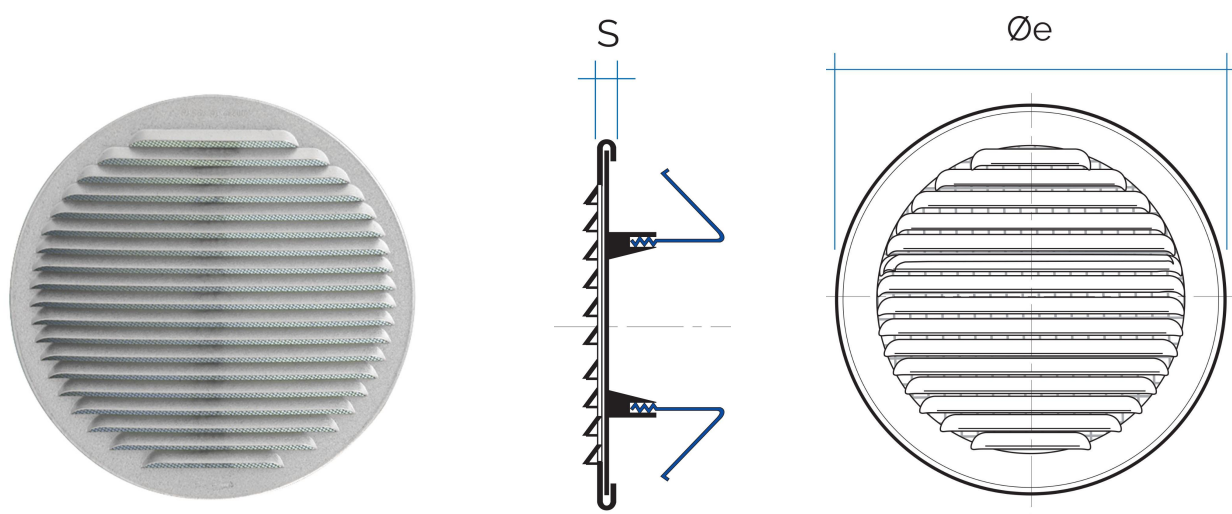



Griglie in metallo universali con molle



 = Griglia idonea per ambienti salini

Codice	Colore	Ø esterno mm	S mm	Ø Foro min-max mm	Pass Air cm ²	Rete antinsetti
GINTU200R	inox 430	230	8	160-200	200	✓

Descrizione: Griglia di ventilazione tonda con molle

Materiale: Metallo

Caratteristiche: Griglia di ventilazione tonda in metallo, completa di molle di fissaggio. Idonea per fori da Ø 160 a 200 mm. Può essere installata sia per ambienti interni sia esterni.

